

HÜBNER Analog-Tachos

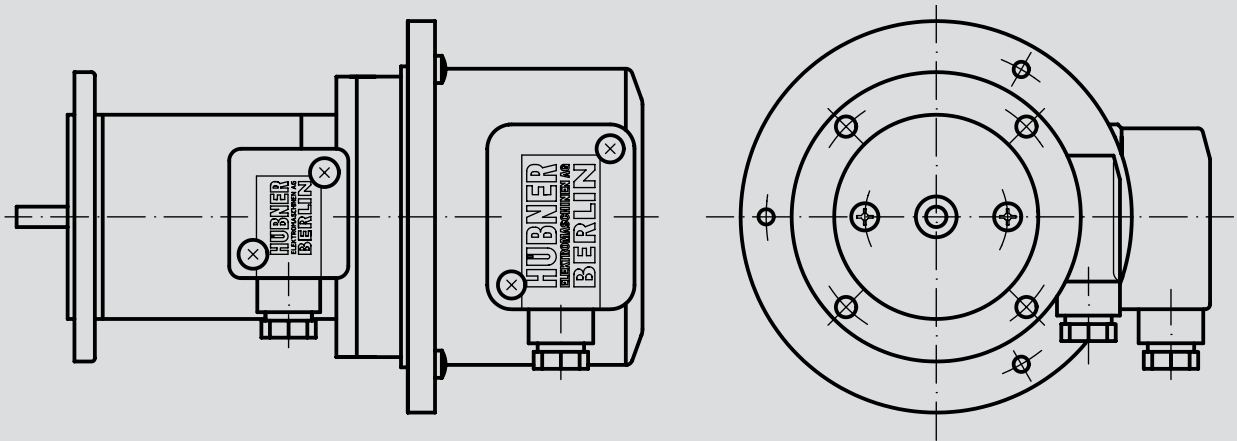
LongLife®-DC-Tachodynamos / LongLife® dc tachogenerators

Montage- und Betriebshinweise

Installation and operating instructions

HÜBNER
ELEKTROMASCHINEN AG
BERLIN

TDP 0,09 T + FSL



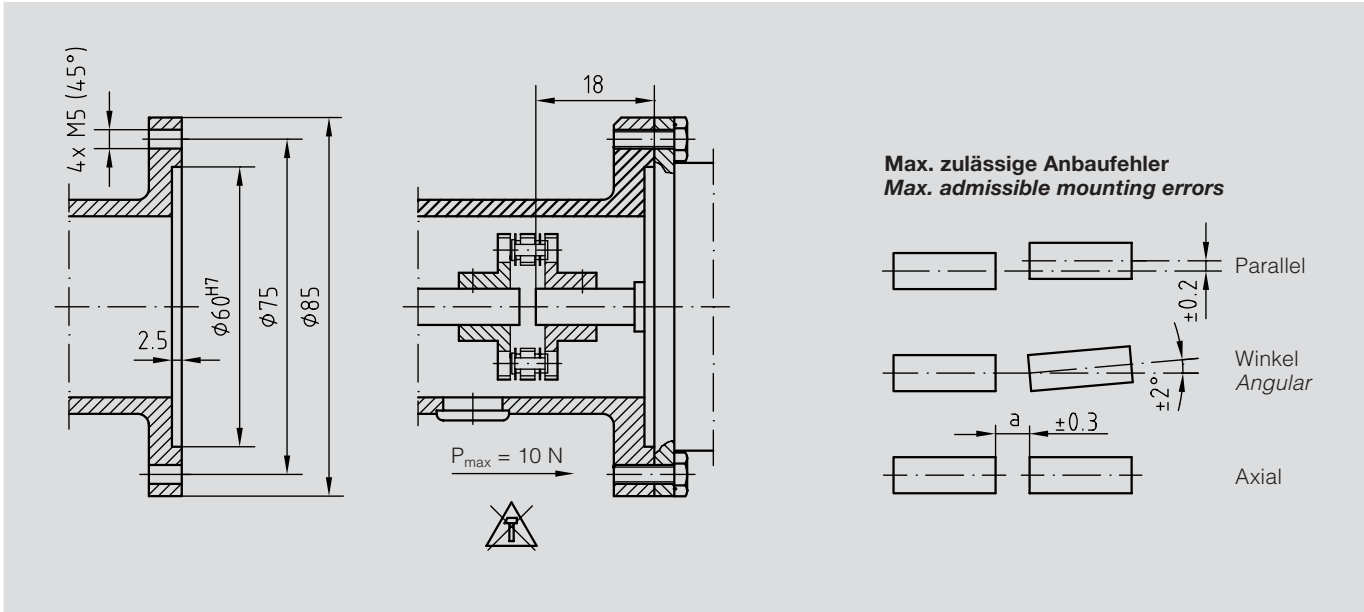
Wichtige Hinweise

- Kombinationen aus Analog-Tacho (Tachodynamo) und mechanischem Drehzahlmesser sind **Präzisionsmessgeräte**, die mit Sorgfalt nur von technisch qualifiziertem Personal gehandhabt werden dürfen.
- Die Geräte werden nach der **Qualitätsnorm** DIN ISO 9001 gefertigt. **EG Konformitätserklärung** gemäß Richtlinie 89/336/EWG Artikel 10 – sowie Anhang 1 (EMV-Richtlinie).
- Kombinationen mit **Flansch** werden über eine verdrehsteife, flexible Kupplung (z.B. Hübner-Federscheiben-Kupplung) angetrieben, die sich ohne axialen Druck auf die Welle schieben lässt.
- **Der Anbau an die Antriebsmaschine muss mit möglichst geringem Winkelfehler und Parallelversatz erfolgen.**
- Das **Aufschlagen** von Kupplungsteilen auf die Welle ist wegen der Gefahr von Kugellagerbeschädigungen nicht zulässig.
- LongLife®-DC-Tachos sind **wartungsfrei**. Die zu erwartende **Lebensdauer** hängt von den **Kugellagern** ab, die mit einer Dauer schmierung ausgestattet sind. Reparatur- oder Wartungsarbeiten, die eine Demontage erfordern, sind im Werk durchzuführen.
- Zur Gewährleistung der angegebenen **Schutzart** sind nur geeignete **Kabeldurchmesser** zu verwenden.
- Die **maximale Drehzahl** ist durch den Drehzahlmesser auf $n_{\max} = 1,25 \cdot n_s$ festgelegt.

Important Notice

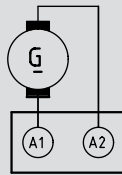
- *Combinations of Analog-Tacho (tachogenerator) and mechanical overspeed switch are **precision speed measurement devices** which must be handled by skilled personnel with care.*
- *The devices are manufactured according to **quality standard** DIN ISO 9001, **EU Declaration of Conformity** meeting Council Directive 89/336/EEC art. 10 and annex 1 (EMC Directive).*
- *Combinations with **flange** are driven via a torsionally stiff, flexible coupling (e.g. Hübner spring disk coupling) which should be slid onto the shaft with minimum axial pressure.*
- ***It should be mounted to the drive machine with a minimum of angle error and parallel misalignment.***
- ***Hammering** of coupling parts on the shaft is not permitted because ball bearings may be damaged.*
- *LongLife® dc tachogenerators are **free of maintenance**. The expected **operating life** is governed by the **ball bearings**, which are manufactured with a permanent lubrication. Repair or maintenance requiring dismantling should be carried out by the manufacturer.*
- *To maintain the specified degree of **protection** of the device the correct **cable diameter** must be used.*
- *The **maximum speed** is determined by the overspeed switch at $n_{\max} = 1,25 \cdot n_s$.*

TDP 0,09 T + FSL

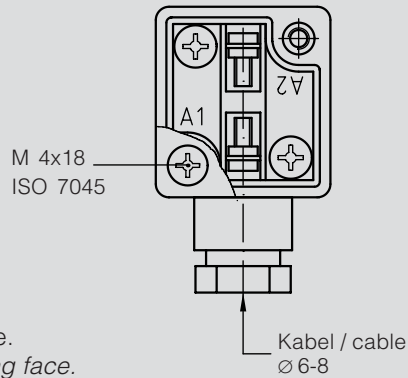


TDP 0,09 T

A1: + A2: -

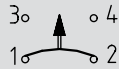


Polarität bei Rechtslauf des Antriebes, Blick auf die A-Seite.
Polarity for clockwise rotation of the drive, viewing mounting face.

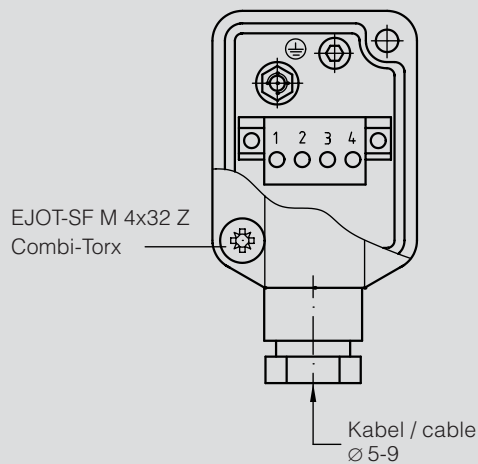


FSL

Schließer
Make contact



Öffner
Break contact



Reparatur- und Wartungsarbeiten, die eine Demontage erfordern, sind im Werk durchzuführen.
Repair or maintenance requiring dismantling should be carried out.

Ausführliche Datenblätter der einzelnen Geräte stellen wir Ihnen gern zur Verfügung.

Detailed specifications of all individual products are available.

1und1-6_mb - 03A1

HÜBNER ELEKTROMASCHINEN AG

D-10924 Berlin, PB 61 02 71 · D-10967 Berlin, Planufer 92b

Tel.: +49 (0) 30 - 6 90 03 - 0 · Fax: +49 (0) 30 - 6 90 03 - 1 04

eMail: marketing@huebner-berlin.de · <http://www.huebner-berlin.de>

Technische Änderungen und Liefermöglichkeiten vorbehalten.

Technical modifications and availability reserved.

Zusätzliche und aktuelle Informationen finden Sie auf unserer Website.

Additional and up-to-date information can be found on our website.