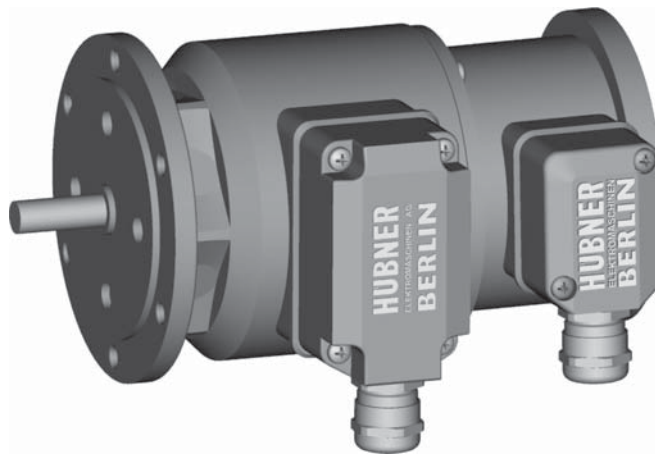


Montage- und Betriebshinweise

Installation and operating instructions



POG 11 + ESL 90/93

Kombination / Combination



Allgemeine Hinweise

- Der Drehimpulsgeber POG 11 (Digital-Tacho) und der Drehzahlmesser ESL 90 (93) sind **Präzisionsgeräte**, die mit Sorgfalt nur von technisch qualifiziertem Personal gehandhabt werden dürfen.
- Die zu erwartende **Lebensdauer** der Geräte hängt von den **Kugellagern** ab, die mit einer Dauerschmierung ausgestattet sind.
- Die Geräte entsprechen der **Norm EG-Richtlinie 94/9/EG** für explosionsgefährdete Bereiche. Der Einsatz ist in den Kategorien **3 D** und **3 G** zulässig. Die einzelnen Temperaturbereiche entnehmen Sie bitte den Datenblättern.
- Die Geräte werden nach der **Qualitätsnorm DIN ISO 9001** gefertigt. **EG Konformitätserklärung** gemäß Richtlinie 89/336/EWG Artikel 10 - sowie Anhang 1 (EMV-Richtlinie).
- Wir gewähren **2 Jahre Gewährleistung** im Rahmen der Bedingungen des Zentralverbandes der Elektroindustrie (ZVEI).

General notes

- **The Incremental Encoder POG 11 (Digital Tachos) and the Overspeed Switch ESL 90 (93) are precision devices** which must be handled with care by skilled personnel only.
- The expected **operating life** of the devices depends on the **ball bearings**, which are equipped with a permanent lubrication.
- Devices comply with the **EU standard 94/9/EG** for potentially explosive atmospheres. They can be used in categories **3 D** and **3 G**. Please take the individual temperature range from the detailed specifications.
- The devices are manufactured according to **quality standard DIN ISO 9001**. **EU Declaration of Conformity** meeting Council Directive 89/336/EEC art. 10 and annex 1 (EMC Directive).
- We offer a **2-year warranty** in accordance with the regulations of the ZVEI (Central Association of the German Electrical Industry).

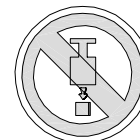
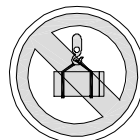
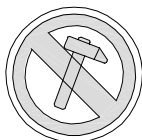


!!! ACHTUNG !!!

Beschädigung des auf dem Gerät befindlichen Siegels führt zu Gewährleistungsverlust.

!!! WARNING !!!

Damaging the seal on the device invalidates warranty.



Sicherheitshinweise / Security indications



Verletzungsgefahr durch rotierende Wellen

Risk of injury due to rotating shafts

Haare und Kleidungsstücke können von rotierenden Wellen erfasst werden.

Hair and clothes may become tangled in rotating shafts.

- Vor allen Arbeiten alle Betriebsspannungen ausschalten und Maschinen stillsetzen !
- Before all works switch off all operating voltages and ensure machinery is stationary!



Zerstörungsgefahr durch elektrostatische Aufladung

Risk of destruction due to electrostatic charge

Die elektronischen Bauteile im Drehgeber sind empfindlich gegen hohe Spannungen.

Electronic parts contained in the incremental encoder are sensitive to high voltages.

- Steck-Kontakte und elektronische Komponenten nicht berühren !
- Do not touch plug contacts or electronic components !
- Ausgangsklemmen vor Fremdspannungen schützen !
- Protect output terminals against external voltages !
- Max. Betriebsspannung nicht überschreiten !
- Do not exceed max. operating voltage !



Zerstörungsgefahr durch mechanische Überlastung

Risk of destruction due to mechanical overload

Eine starre Befestigung führt zu dauerhafter Überlastung der Lager durch Zwangskräfte.

Rigid mounting will give rise to constraining forces which will permanently overload the bearings.

- Die Beweglichkeit der Kombination niemals einschränken ! Zur Befestigung die Anweisungen für den Anbau mit einer Kupplung beachten !
- Never restrict the freedom of movement of the combination ! Follow the instructions for mounting a coupling when fixing the incremental encoder !
- Die vorgegebenen Abstände unbedingt einhalten !
- It is essential that the specified clearances are observed !



Zerstörungsgefahr durch mechanischen Schock

Risk of destruction due to mechanical shock

Starke Erschütterungen, z. B. Hammerschläge, können zur Zerstörung der optischen Abtastung führen.

Violent shocks, e. g. due to hammer impacts, can lead to the destruction of the optical sensing system.

- Niemals Gewalt anwenden ! Bei sachgemäßer Montage lässt sich alles leichtgängig zusammenfügen !
- Never use force ! Assembly is simple when correct procedure is followed.
- Für die Demontage geeignetes Auspresswerkzeug benutzen !
- Use suitable extractor tool for disassembly !



Zerstörungsgefahr durch Verschmutzung

Risk of destruction due to contamination

Schmutz kann im Drehgeber zu Kurzschlüssen und zur Beschädigung der optischen Abtastung führen.

Dirt penetrating inside the incremental encoder can cause short circuits and damage the optical sensing system.

- Während aller Arbeiten am geöffneten Drehgeber auf absolute Sauberkeit achten !
- Absolute cleanliness must be maintained when carrying out any work on the open incremental encoder !
- Bei der Demontage niemals Öl oder Fett in das Innere des Drehgebers gelangen lassen !
- When dismantling, never allow lubricants to penetrate the incremental encoder !



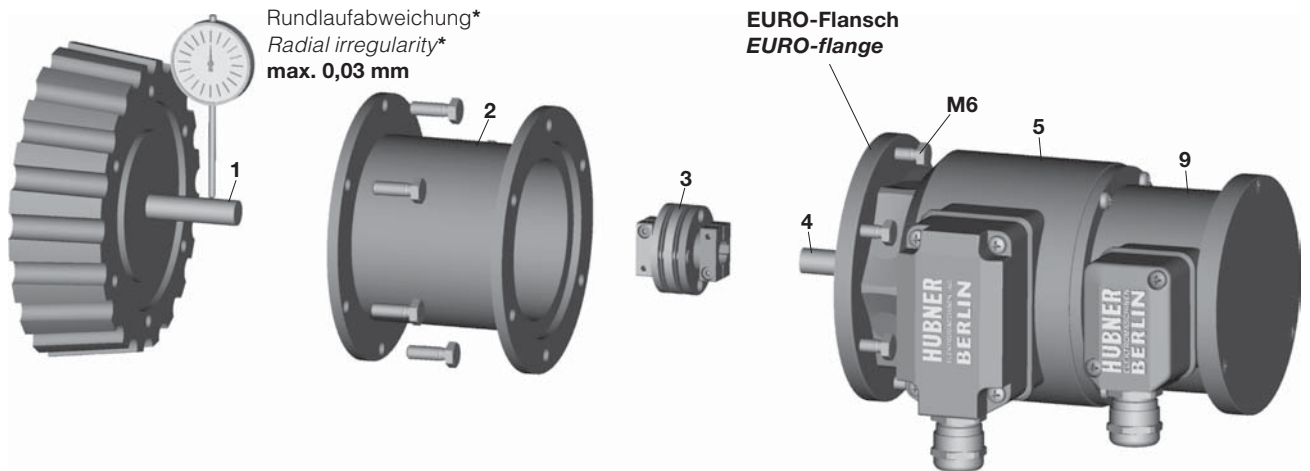
Zerstörungsgefahr durch klebende Flüssigkeiten

Risk of destruction due to adhesive fluids

Klebende Flüssigkeiten können die optische Abtastung und die Lager beschädigen. Die Demontage eines mit der Achse verklebten Drehgebers kann zu dessen Zerstörung führen.

Adhesive fluids can damage the optical sensing system and the bearings. Dismounting an incremental encoder, secured to a shaft by adhesive may lead to the destruction of the unit.

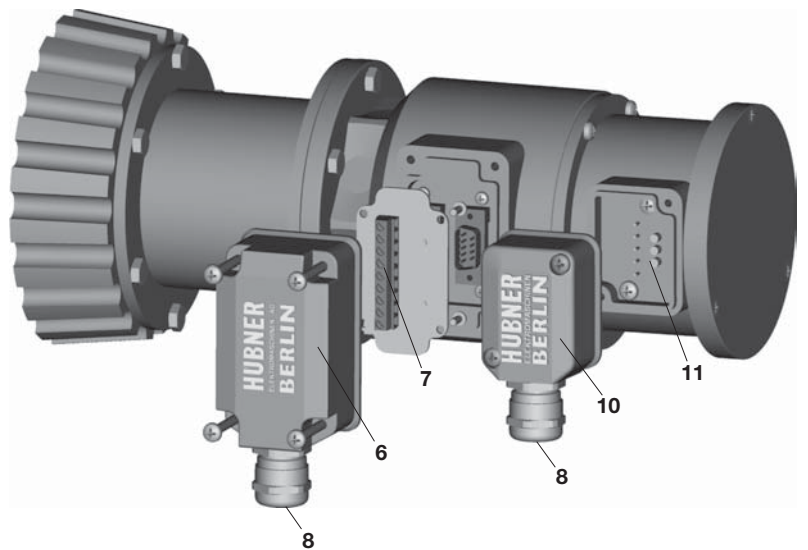
1



* Rundlaufabweichung / Radial irregularity > 0,03 mm : Hotline +49 (0) 30 - 69003 - 111 / 112

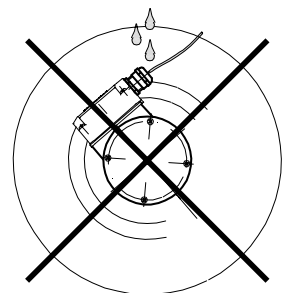
- 1 Motorwelle**
Motor-shaft
- 2 Anbauvorrichtung**
(vom Kunden bereit zu stellen)
Installation fitting (to be provided by customer)
- 3 Federscheiben-Kupplung (K35 - Zubehör)**
Spring disk coupling (K35 - accessory)
- 4 Drehimpulsgeberwelle**
Incremental encoder-shaft
- 5 POG 11**
POG 11
- 6 Klemmenkastendeckel POG 11**
Terminalbox cover POG 11
- 7 Anschlussklemmen POG 11**
- siehe elektrischer Anschluss -
Connection terminals POG 11
- see electrical connection -
- 8 Verschraubung M20x1,5**
Anschlusskabel Ø 5 - 13
Screw connection M20x1,5
Connection cable Ø 5 - 13
- 9 ESL 90 (ESL 93)**
ESL 90 (ESL 93)
- 10 Klemmenkastendeckel ESL 90 (ESL 93)**
Terminalbox cover ESL 90 (ESL 93)
- 11 Anschlussklemmen ESL 90 (ESL 93)**
- siehe elektrischer Anschluss -
Connection terminals ESL 90 (ESL 93)
- see electrical connection -

2



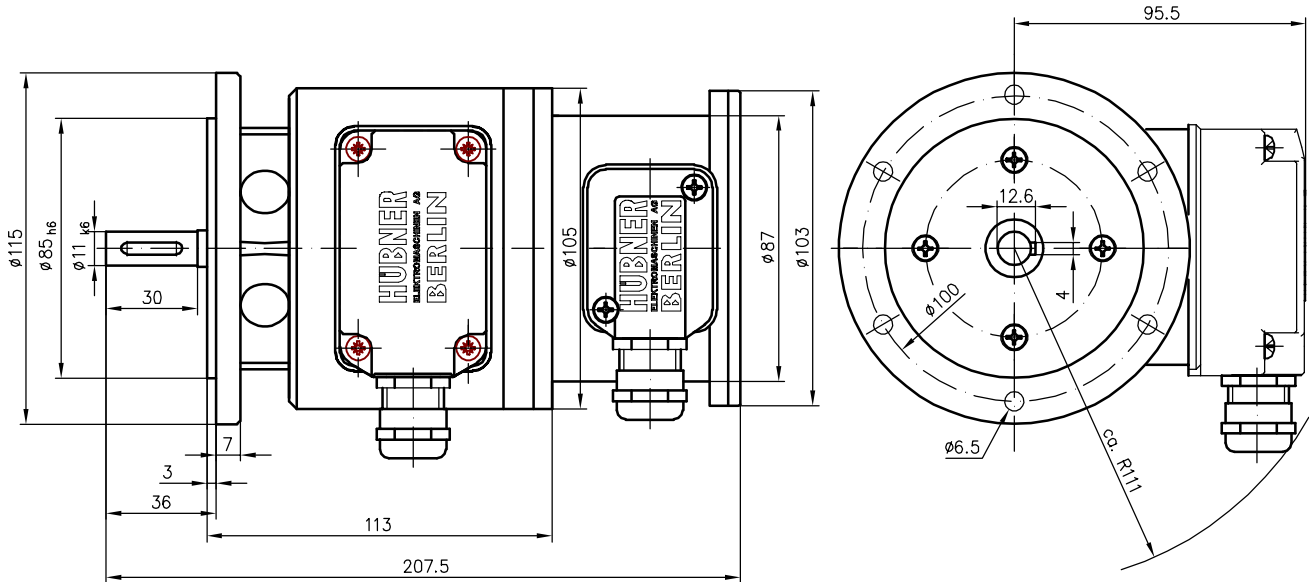
Der Einbau der Kombination hat so zu erfolgen, dass der Kabelanschluss keinem direkten Wassereintritt ausgesetzt ist !

The combination must be mounted in such a manner that the cable connection is not directly exposed to water !



Montage / Mounting

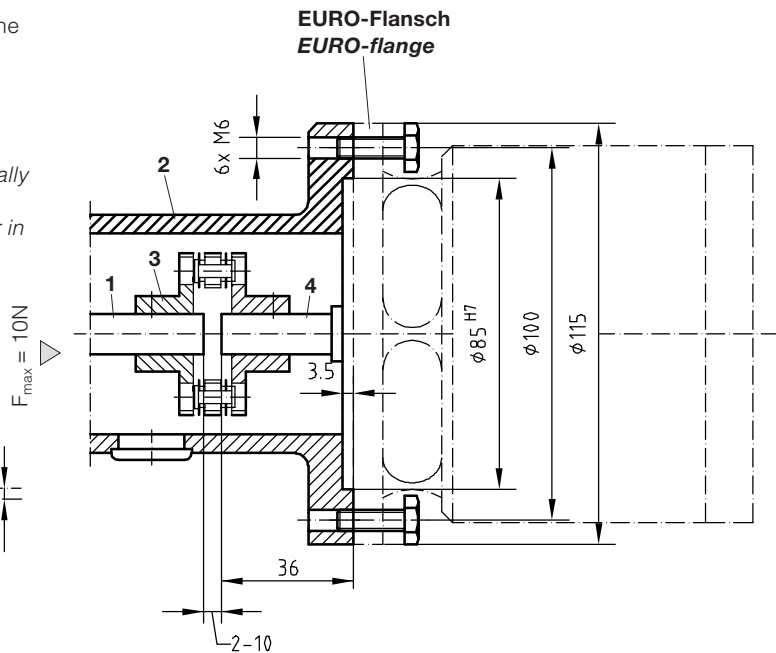
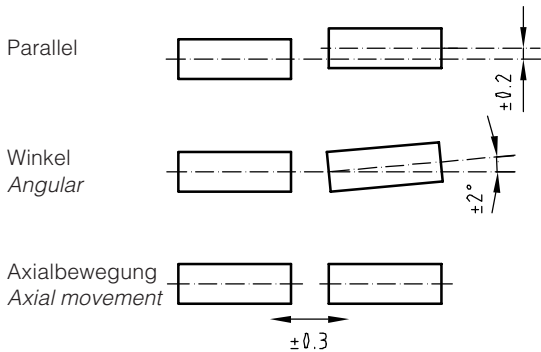
3 Maßzeichnung / Dimension drawing



Kombinationen mit **EURO-Flansch** werden über eine verdrehsteife, flexible Kupplung angetrieben, die sich ohne axialen Druck auf die Welle schieben lässt. Ist motorseits mit Wellenströmen zu rechnen, darf nur eine isolierte Kupplung eingesetzt werden um Kugellagerschäden zu vermeiden.

Combinations with **EURO-flange** are driven via a torsionally stiff, flexible coupling which should be slid onto the shaft with minimum axial pressure. If shaft eddy currents occur in the motor shaft, it is recommended an insulated coupling be used, to avoid damages of ball bearings.

Max. zulässige Anbaufehler
Max. admissible mounting errors



Der Anbau an den Antrieb muss mit möglichst geringem Winkelfehler und Parallelversatz erfolgen !

Mounting onto the drive has to be carried out with a minimum of angular error and parallel misalignment !

Zubehör:

HÜBNER Federscheiben-Kupplung K 35

Accessories:

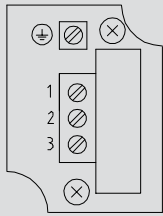
HÜBNER Spring disk coupling K 35

Elektrischer Anschluss / Electrical connection

1

Anschluss ESL 90 (93) Connection ESL 90 (93)

ESL 90 Klemmenkasten Terminal box



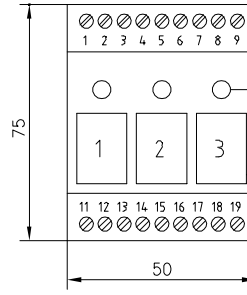
6 A / 250 VAC
1 A / 125 VDC

Relais-Kontakte (Umschalter)
Relay contacts (changeover)

Klemme / pin	1 - 2	2 - 3
$n < n_s$	geschlossen closed	offen open
$n \geq n_s$	offen open	geschlossen closed

n_s = Schaltdrehzahl / switching speed

ESL 93 R Relaismodul Relay modul



3 Kontroll-LED's
3 Control LEDs

3 Relais / relays
6 A / 250 VAC
1 A / 125 VDC

Kunststoffgehäuse
für Tragschienenmontage
(EN 50022)
Plastic housing for rail mounting
IP 20

Höhe / height 55 mm

Klemmen / Terminal

2 $\hat{=}$ R₁ } Steuerleitungen vom
3 $\hat{=}$ R₂ } Klemmenkasten ESL 93
4 $\hat{=}$ R₃ }
5 $\hat{=}$ U_R } Cable from
6 $\hat{=}$ GND } terminal box ESL 93

Betriebsspannung / supply voltage

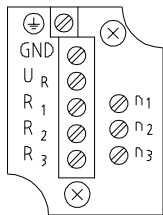
8 { 15 ... 20 V AC oder / or
9 { 15 ... 26 V DC

Relais-Kontakte / Relay contacts

Klemmen Terminal	11 - 12 14 - 15 17 - 18	12 - 13 15 - 16 18 - 19	n_1 n_2 n_3
$n < n_1, n_2, n_3$	offen open	geschlossen closed	
$n > n_1, n_2, n_3$	geschlossen closed	offen open	

n_1, n_2, n_3 = Schaltdrehzahl / switching speed

ESL 93 Klemmenkasten Terminal box



Ausgänge / outputs:
npn Transistor

Klemmen / Terminal

GND } Steuerleitungen zum
U_R } Relaismodul ESL 93 R
R₁ }
R₂ } Cable to
R₃ } relay modul ESL 93 R

$n_1, n_2, n_3 \hat{=}$ Fein-Einstellung
der Schaltdrehzahlen
Fine adjustment of switch speed
($n \geq 1\,000\text{ min}^{-1} \pm 10\%$)

Kabel / Cable

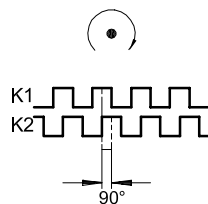
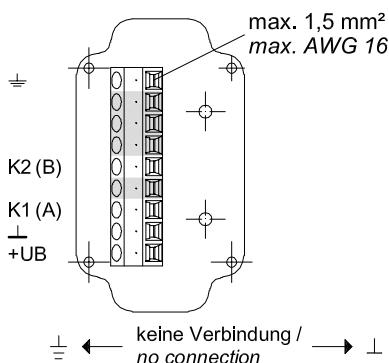
5 -adrig abgeschirmt / 5 leads shielded
Länge: max. 200 m bei 1 mm² Querschnitt
Length: max. 200 m at 1 mm² cross-section

2

Anschluss POG 11 Connection POG 11

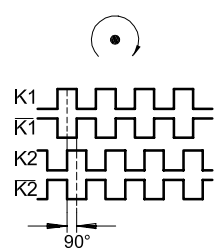
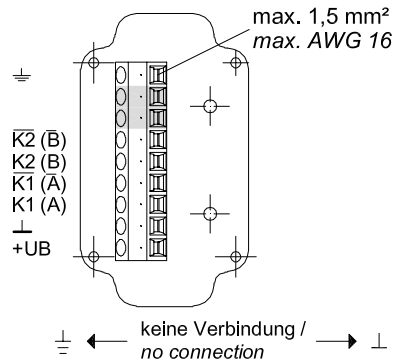
2a

POG 11 D ...



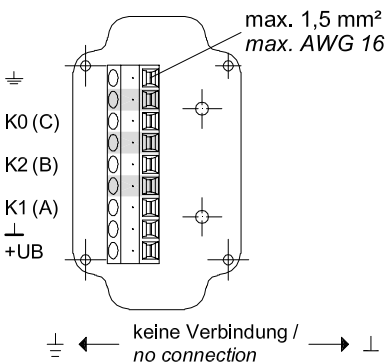
2b

POG 11 D ... I

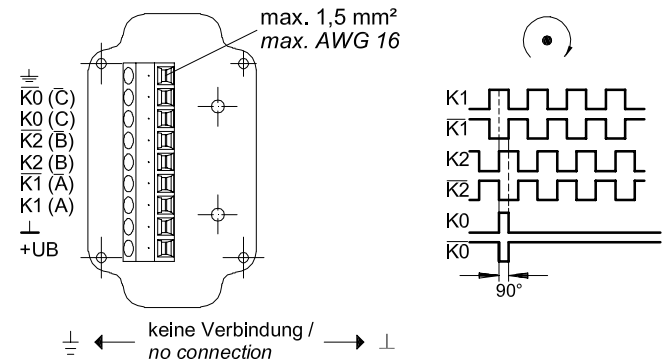


Elektrischer Anschluss / Electrical connection

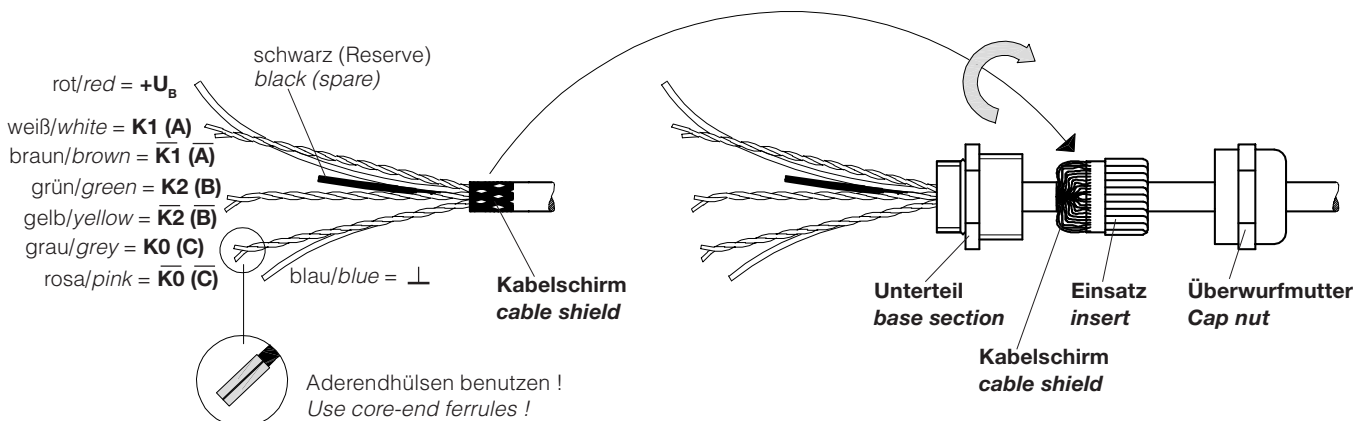
2c POG 11 DN ...



2d POG 11 DN ... I, DN ... TTL, DN ... R



3 Kabel (Zubehör) / Cable (accessory) HEK 8



Es wird empfohlen, das **Hübner-Kabel HEK 8** zu verwenden oder ersatzweise ein geschirmtes, paarig verseiltes Kabel. Das Kabel sollte in einem Stück und getrennt von Motorkabeln verlegt werden.

Kabelabschluss: HTL: 1 ... 3 k Ω , TTL und R: 120 Ω

Hübner cable HEK 8 is recommended. As a substitute a shielded twisted pair cable can be used. It should have an uninterrupted run, with ample clearance to the drive power cable.

Cable terminating resistance: HTL: 1 ... 3 k Ω , TTL and R: 120 Ω

Betriebsspannung nicht auf Ausgänge legen! Zerstörungsgefahr!

Spannungsabfälle in langen Leitungen berücksichtigen (Ein- und Ausgänge).

Do not connect supply voltage to outputs! Danger of Damage!

Please, beware of possible voltage drop in long cable leads (inputs and outputs).

Zubehör:

Frequenz-Analog-Wandler HEAG 121 P
Opto-Koppler / Logik-Konverter HEAG 151 - HEAG 154
LWL-Übertrager HEAG 171 - HEAG 176
Drehzahlschalter DS 93

Accessories:

Frequency-analogue converter HEAG 121 P
Opto coupler / logic converters HEAG 151 - HEAG 154
Fiber optic links HEAG 171 - HEAG 176
Digital overspeed switch DS 93

pog11-esl90-93_mb (04A1) 6

HÜBNER ELEKTROMASCHINEN AG

D-10924 Berlin, PB 61 02 71 · D-10967 Berlin, Planufer 92b
Tel.: +49 (0) 30 - 6 90 03 - 0 · Fax: +49 (0) 30 - 6 90 03 - 1 04

<http://www.huebner-berlin.de> · eMail: info@huebner-berlin.de

Technische Änderungen und Liefermöglichkeiten vorbehalten.

Technical modifications and availability reserved.

Zusätzliche und aktuelle Informationen finden Sie auf unserer Website.

Additional and up-to-date information can be found on our website.