



## OG 70 • HOG 70 Drehimpulsgeber *Incremental Encoders*



# OG 70 • HOG 70

**Kompakter Drehimpulsgeber  
in Ganzmetall-Ausführung mit Servoflansch oder  
Hohlwelle zur Drehzahl- bzw. Lage-Erfassung in der  
Antriebstechnik, besonders von AC-Motoren**

**Compact incremental encoder  
in all-metal housing with servo flange or  
hollow-shaft for monitoring speed or position  
in drive technology, especially of AC motors**

**HeavyDuty-Drehimpulsgeber von HÜBNER** sind seit Jahren wegen ihrer robusten, der Anwendung angepassten Konstruktion in vielen Industriezweigen Standard:

- Massives **Aluminium-Gehäuse** mit hoher **Schwingungs-** und **Schockfestigkeit**
- Gegentakt-Abtastung mit **Opto-Halbleitern**, **Temperatur-** und **Alterungskompensation**
- **EMV-gerecht** gemäß CE-Vorschriften
- **Ausgangssignale** mit Hochvoltpegel **HTL** oder +5 V-Pegel **TTL** gemäß Schnittstellennorm RS-422
- **2 Jahre Gewährleistung** im Rahmen der Bedingungen des Zentralverbandes der Elektroindustrie (ZVEI)
- Zertifizierung nach **ISO 9001**

**HeavyDuty incremental encoders from HÜBNER** have over the years become standard in many areas of industry due to their rugged construction adapted to the application:

- **Solid aluminium housing** for high **vibration** and **shock resistance**
- **Push-pull sensing** by **opto semiconductors**, compensated for **temperature** and **aging**
- **EMC** in compliance with CE regulations
- **Output signals** with high-threshold logic **HTL** or +5 V level **TTL** meeting RS-422 interface standard
- **2 years warranty** within the conditions of the Association of the German Electrical Industry (ZVEI)
- **ISO 9001 certified**

## Besondere Eigenschaften:

- Zulassung nach **UL** (nicht für explosionsgefährdete Bereiche)
- **Kompaktes Druckguss-Gehäuse**
- Innenliegende **Anschlussklemmen**
- Ausführung mit **Servoflansch** und Welle Ø 6 mm: **OG 70**
- Ausführung mit **Hohlwelle** (max. Ø 14 mm) und patentiertem Spreizdübel zum Befestigen an der Motorlüfterhaube **HOG 70**
- **Logikpegel TTL** mit Betriebsspannung +5 V oder +9 ... +26 V (**Version R mit internem Regler**) - oder **Logikpegel HTL** mit Treiber-IC (Version C)
- Hohe Schutzart **IP 66**
- andere Impulszahlen: **OG 71 · HOG 71**
- Versionen mit **Sinussignalen**: **OGS 71 · HOGS 71**
- **Betrieb in explosionsgefährdeten Bereichen:**  
Geräteklasse 3 G: - Zündschutzart: nA  
- Temperaturklasse: T4  
- Gerätegruppe: II  
- max. Umgebungstemperatur: +60 °C  
Geräteklasse 3 D: - Schutzprinzip: Schutz durch Gehäuse  
- max. Oberflächentemperatur: +85 °C  
- max. Umgebungstemperatur: +60 °C  
Weitere Informationen entnehmen Sie der Betriebsanleitung.

## Special features:

- **UL approved** (not for potentially explosive environments)
- **Compact die-cast housing**
- **Internal terminal strip**
- Version with **servo flange** and shaft Ø 6 mm: **OG 70**
- **Hollow-shaft** version (max. Ø 14 mm) with patented expanding dowel for fixing on motor fan cover **HOG 70**
- **Logic level TTL** with supply voltage +5 V or +9 ... +26 V (**version R with internal regulator**) - or **logic level HTL** with line driver (version C)
- **High protection class IP 66**
- other pulses: **OG 71 · HOG 71**
- **Versions with sine-wave signals**: **OGS 71 · HOGS 71**
- **For operation in potentially explosive environments:**  
Equipment category 3 G: - Type of protection: nA  
- Temperature class: T4  
- Group of equipment: II  
- max. ambient temperature: +60 °C  
Equipment category 3 D: - Type of protection: protected by the housing  
- max. surface temperature: +85 °C  
- max. ambient temperature: +60 °C  
Please see the operating instructions for further information.

## Bestellschlüssel / Ordering key

<b>OG 70 DN ... CI</b>	K1 $\overline{K1}$ K2 $\overline{K2}$ K0 $\overline{K0}$	zwei um 90° versetzte HTL-Signale mit Nullimpuls und invertierten Signalen, $U_B = +9 \dots +26 \text{ V}$
<b>HOG 70 DN ... CI</b>	A+ A- B+ B- R+ R-	two HTL signals displaced by 90° plus marker pulse and inverted signals, $U_B = +9 \dots +26 \text{ V}$
<b>OG 70 DN ... TTL</b>	K1 $\overline{K1}$ K2 $\overline{K2}$ K0 $\overline{K0}$	wie DN ... CI, jedoch TTL-Signale, $U_B = +5 \text{ V} \pm 5 \%$
<b>HOG 70 DN ... TTL</b>	A+ A- B+ B- R+ R-	as DN ... CI, but TTL signals, $U_B = +5 \text{ V} \pm 5 \%$
<b>OG 70 DN ... R</b>	K1 $\overline{K1}$ K2 $\overline{K2}$ K0 $\overline{K0}$	wie DN ... TTL, jedoch $U_B = +9 \dots +26 \text{ V}$
<b>HOG 70 DN ... R</b>	A+ A- B+ B- R+ R-	as DN ... TTL, but $U_B = +9 \dots +26 \text{ V}$

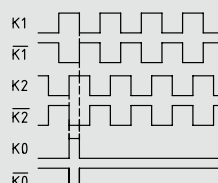
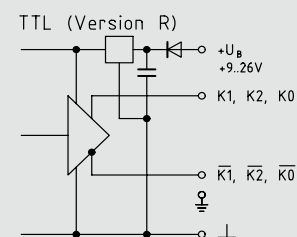
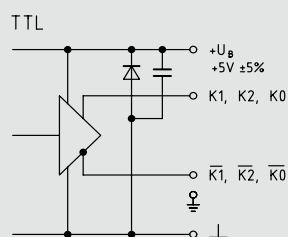
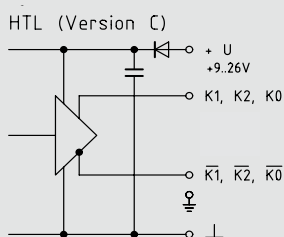
## Rechteckperioden/Umdrehung

Square-wave cycles per turn

Allgemeine Daten / General data

<b>Rechteckperioden pro Umdrehung</b> <i>Square-wave cycles per turn</i>	$z$	50, 200, 360, 512, 600, 720, 900, <b>1000, 1024</b> , 1250, 1500, 1800, <b>2000</b> , 2048, <b>2500</b> , 3600, 4000, 4096, 5000, 10000 andere auf Anfrage <i>other versions on request</i>		
<b>Ausgabefrequenz</b> <i>Output frequency</i>	$f_{max}$	250 kHz		
<b>max. Drehzahl</b> <i>Maximum speed</i>	$min^{-1}/rpm$	elektronisch / <i>electronic</i> : $\frac{15 \cdot 10^6}{z}$	mechanisch / <i>mechanical</i> : 12000	
<b>Logikpegel</b> <i>Logic level</i>		<b>HTL (C)</b>		<b>TTL (RS-422)</b>
<b>Betriebsspannung</b> <i>Supply voltage</i>	$U_B$	+9 ... +26 V	+5 V $\pm$ 5 %	+9 ... +26 V (Version R)
<b>Stromaufnahme ohne Last</b> <i>Current consumption at no-load</i>		$\approx$ 100 mA	$\approx$ 100 mA	
<b>max. Laststrom pro Kanal</b> <i>Maximum load current per channel</i>	$I_{source} = I_{sink}$	60 mA Mittelwert / <i>average</i> 150 mA Spitze / <i>peak</i>	25 mA Mittelwert / <i>average</i> 75 mA Spitze / <i>peak</i>	
<b>Tastverhältnis</b> <i>Mark space ratio</i>		40 : 60 ... 60 : 40		
<b>Impulsversatz</b> <i>Square wave displacement</i>		70° ... 110°		
<b>Trägheitsmoment</b> <i>Moment of inertia</i>		$\approx$ 55 gcm <sup>2</sup>		Die elektrischen Daten gelten im gesamten zulässigen Temperaturbereich. <i>The electrical data apply over the entire permissible temperature range.</i>
<b>Antriebsdrehmoment</b> <i>Driving torque</i>		$\approx$ 1 Ncm		
<b>Belastbarkeit der Welle</b> <i>Maximum shaft load</i>		<b>OG 70</b> axial 50 N radial 60 N <b>HOG 70</b> axial 30 N radial 40 N		
<b>Schwingungsfestigkeit (10 Hz ... 2 kHz)</b> <i>Vibration resistance (10 Hz ... 2 kHz)</i>		$\leq$ 100 m/s <sup>2</sup> $\approx$ 10 g	IEC 60068-2-6	
<b>Schockfestigkeit (6 ms)</b> <i>Shock resistance (6 ms)</i>		$\leq$ 1000 m/s <sup>2</sup> $\approx$ 100 g	IEC 60068-2-27	
<b>zulässige Temperatur am Geber</b> <i>Permissible encoder temperature</i>		-20 °C ... +85 °C		
<b>Schutzart</b> <i>Protection class</i>		IP 66	IEC 60529	
<b>Gewicht</b> <i>Weight</i>		<b>OG 70</b> $\approx$ 360 g <b>HOG 70</b> $\approx$ 240 g		

Ausgangstreiber / Line Drivers

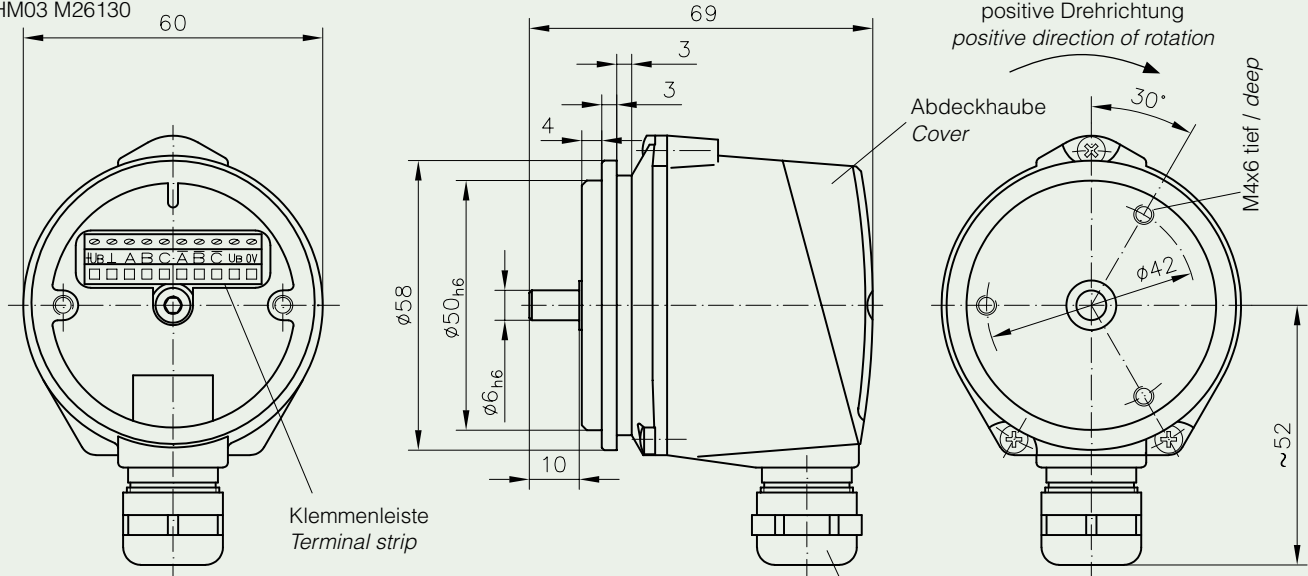


Signalfolge bei positiver Drehrichtung,  
(siehe nächste Seite)  
*Sequence for positive direction of rotation,  
(see next page)*

# OG 70 • HOG 70

## OG 70

HM03 M26130



Klemmenleiste  
Terminal strip

positive Drehrichtung  
positive direction of rotation

Abdeckhaube  
Cover

M4x6 tief / deep

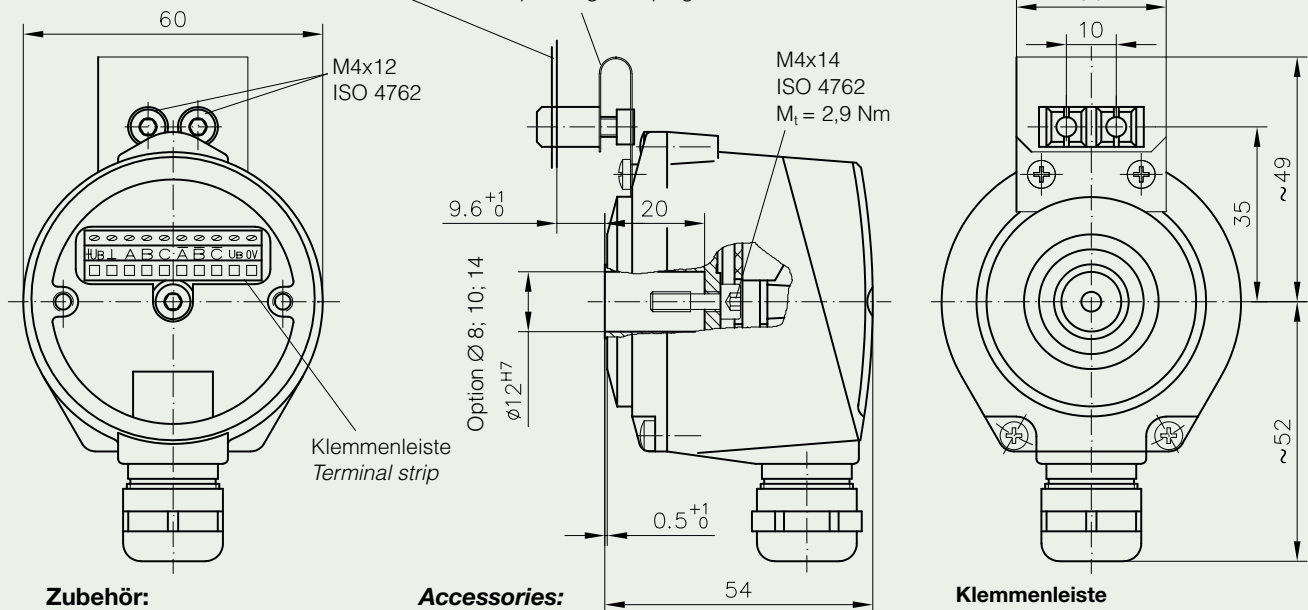
## HOG 70

HM02 M25893

Lüfterhaube Motor  
Ventilator cowl motor

Drehmomentblech mit  
Spreiz-Klemm-Vorrichtung  
Torque sheet with  
expanding clamping device

EMV-Kabelverschraubung für Kabel Ø 5-10 mm  
EMC-cable fitting for cable Ø 5-10 mm



M4x12  
ISO 4762

M4x14  
ISO 4762  
 $M_t = 2,9 \text{ Nm}$

Klemmenleiste  
Terminal strip

Option Ø 8; 10; 14  
Ø 12<sub>H7</sub>

Klemmenleiste  
Terminal strip

○	○	○	○	○	○	○	○
UB	A	B	C	A	B	C	UB 0V
□	□	□	□	□	□	□	□

Sensor

+U<sub>B</sub> ⊥ K1 K2 K0 K1 K2 K0 U<sub>B</sub> ⊥  
+U<sub>B</sub> ⊥ A+ B+ R+ A- B- R- U<sub>B</sub> ⊥  
+U<sub>B</sub> ⊥ A B C A̅ B̅ C̅ U<sub>B</sub> ⊥

Version TTL

All dimensions in millimeters (unless otherwise stated)

### Zubehör:

Kabel HEK 8 und Stecker  
Spannpratzen  
Federscheibenkupplung  
Frequenz-Analog-Wandler  
HEAG 121 P  
Opto-Koppler / Logik-Konverter  
HEAG 151 - HEAG 154  
LWL-Übertrager  
HEAG 171 - HEAG 176

### Accessories:

Cable HEK 8 and plug  
Servo fastenings clips  
Spring disk coupling  
Frequency-analogue converter  
HEAG 121 P  
Opto coupler / logic converters  
HEAG 151 - HEAG 154  
Fiber optic links  
HEAG 171 - HEAG 176

Weitere ausführliche Informationen finden Sie als Download unter [www.huebner-berlin.de](http://www.huebner-berlin.de)  
Additional information can be found in our download section on [www.huebner-berlin.de](http://www.huebner-berlin.de)