

### Wichtige Hinweise

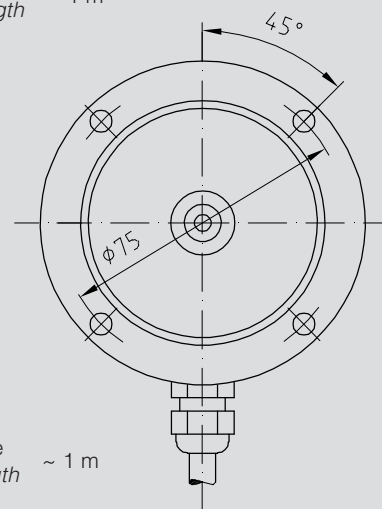
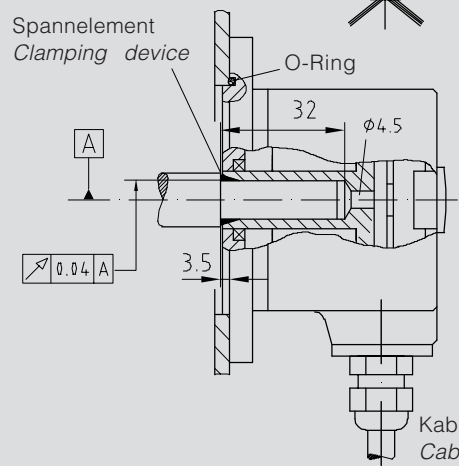
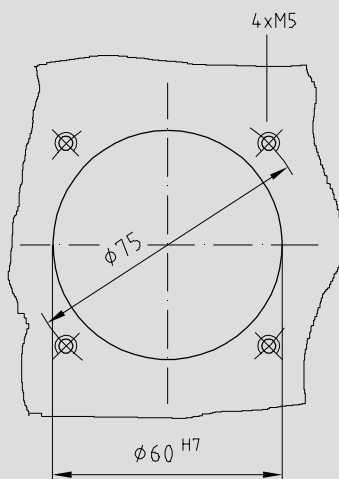
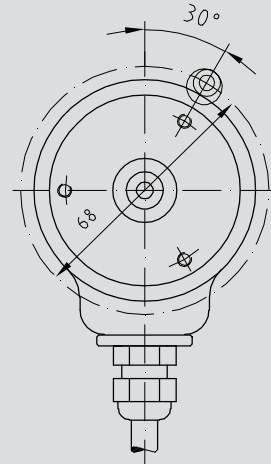
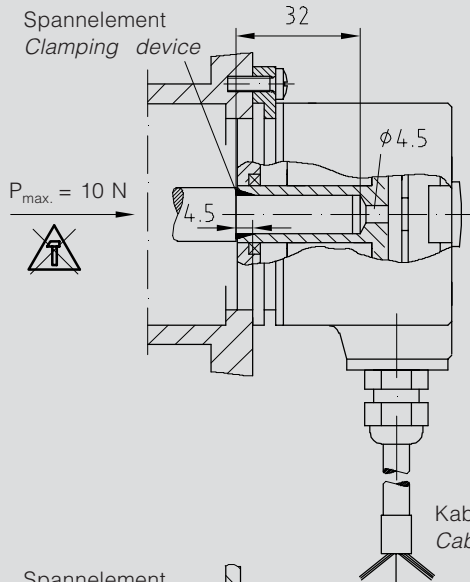
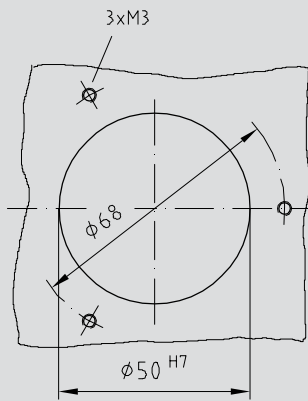
- Der **Drehimpulsgeber KOGS 60** (Digital-Tacho) ist ein optoelektronisches **Präzisionsmessgerät**, das mit Sorgfalt nur von technisch qualifiziertem Personal gehandhabt werden darf.
- Das Gerät wird nach der **Qualitätsnorm** DIN ISO 9001 gefertigt. **EG Konformitätserklärung** gemäß Richtlinie 89/336/EWG Artikel 10 - sowie Anhang 1 (EMV-Richtlinie).
- Zur Gewährleistung der angegebenen **Schutzart** sind nur geeignete **Kabeldurchmesser** zu verwenden.
- Ausgänge nicht auf **Betriebsspannung** legen:  
**!!! Zerstörungsgefahr !!!**  
Spannungsabfälle in langen Leitungen berücksichtigen (Ein- und Ausgänge).
- Die zu erwartende **Lebensdauer** des Gerätes hängt von den **Kugellagern** ab, die mit einer Dauerschmierung ausgestattet sind.

### Important notes

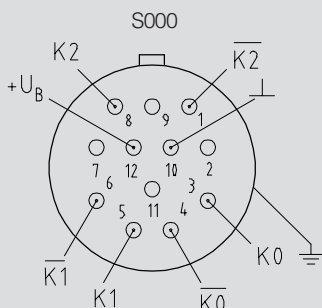
- The **Incremental Encoder KOGS 60** (Digital-Tacho) is a optoelectronic **precision speed measurement device** which must be handled with care by skilled personnel only.
- The device is manufactured according to **quality standard** DIN ISO 9001. **EU Declaration of Conformity** meeting Council Directive 89/336/EEC art. 10 and annex 1 (EMC Directive).
- To maintain the specified degree of **protection** of the device the correct **cable diameter** must be used.
- Do not connect outputs to **supply voltage**:  
**!!! Danger of Damage !!!**  
Please, pay attention to possible voltage drop in long cable leads (input and output).
- The expected **operating life** of the device depends on the **ball bearings**, which are equipped with a permanent lubrication.

## KOGS 60

mit integrierter Drehmomentabstützung  
with integral torque restraint



### Rundstecker / Connector



### Kabel / Cable

+U <sub>B</sub>	rot / red
⊥	blau / blue
K1	weiß / white
K1	braun / brown
K2	grün / green
K2	gelb / yellow
K0	grau / grey
K0	rosa / pink
⊥	Schirm mit Gehäuse verbunden Shield connected with housing

kogs60\_mb - 04A1

### HÜBNER ELEKTROMASCHINEN AG

D-10924 Berlin, PB 61 02 71 · D-10967 Berlin, Planufer 92b  
Tel.: +49 (0) 30 - 6 90 03 - 0 · Fax: +49 (0) 30 - 6 90 03 - 1 04  
<http://www.huebner-berlin.de> · eMail: [info@huebner-berlin.de](mailto:info@huebner-berlin.de)

Technische Änderungen und Liefermöglichkeiten vorbehalten.

Technical modifications and availability reserved.

Zusätzliche und aktuelle Informationen finden Sie auf unserer Website.

Additional and up-to-date information can be found on our website.