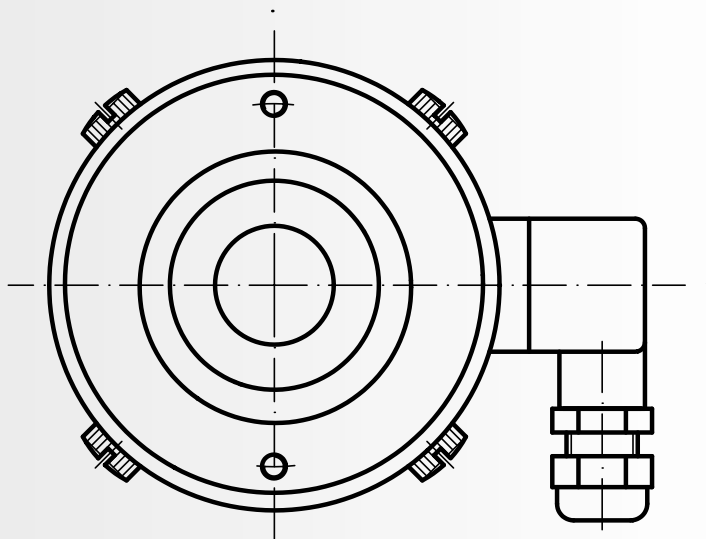
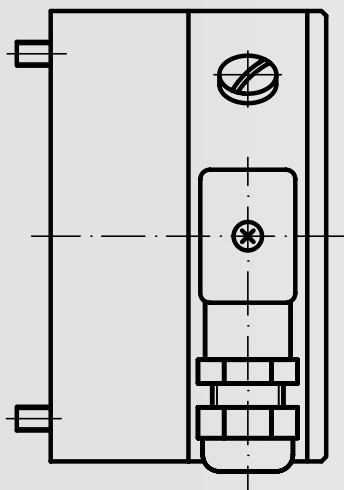


Montage- und Betriebsanleitung

Installation and operating instructions

HÜBNER

BERLIN



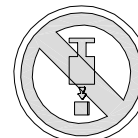
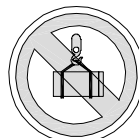
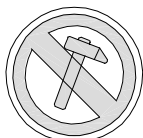
Wichtige Hinweise

- Der **Analog-Hohlwellen-Tacho HTA 10** ist ein **Präzisions-Drehzahlmessgerät**, das beim Transport, beim Anbau und während des Betriebes mit Sorgfalt nur von technisch qualifiziertem Personal gehandhabt werden darf.
- **Der Anbau an den Antrieb muss mit möglichst geringem Winkelfehler und Parallelversatz erfolgen!**
- Statorgehäuse und Anker müssen die gleiche Seriennummer haben. Bei Einsatz ungleicher Nummern kann ein Reversierfehler von max. 0,2% auftreten!
- Das Gerät wird nach der **Qualitätsnorm** DIN ISO 9001 gefertigt. **EG Konformitätserklärung** gemäß Richtlinie 89/336/ EWG Artikel 10 - sowie Anhang 1 (EMV-Richtlinie).
- Zur Gewährleistung der angegebenen **Schutzart** sind nur geeignete **Kabeldurchmesser** zu verwenden.
- Der **LongLife-Tacho** ist **wartungsfrei**. Lebensdauer der Kohlebürsten unter normalen Bedingungen $\geq 10^9$ Umdrehungen. Ein Wechsel der Kohlebürsten ist nur vorsorglich erforderlich. Bei Erreichen der minimalen Bürstenlänge von 8,1 mm sollten die Bürsten ausgewechselt sowie der Kommutatorraum mit trockener Pressluft ausgeblasen werden, damit weiterhin ein einwandfreier Betrieb gewährleistet ist.
- Wir gewähren **2 Jahre Gewährleistung** im Rahmen der Bedingungen des Zentralverbandes der Elektroindustrie (ZVEI).

Important notes

- *The **Analog hollow shaft tachogenerator HTA 10** is a **precision rotary speed measurement device**, which must be handled with care by skilled personnel during transportation, mounting and operation only.*
- **Mounting onto the drive has to be carried out with a minimum of angular error and parallel misalignment!**
- *Armature and body must have the same serial number. When using different numbers, a reversing error of max. 0.2% may occur!*
- *The device is manufactured according to **quality standard** DIN ISO 9001. **EU Declaration of Conformity** meeting Council Directive 89/336/EEC art. 10 and annex 1 (EMC Directive).*
- *To maintain the specified degree of **protection** of the device the correct **cable diameter** must be used.*
- **The LongLife dc tachogenerator is maintenance-free.** *Life time of the carbon brushes under normal conditions $\geq 10^9$ revolutions. Replacement of the carbon brushes is only a recommended precaution. When the minimum brush length of 8.1 mm is reached, the brushes should be replaced and the commutator area should be cleaned with dry compressed air in order to ensure perfect operation.*
- *We offer a **2-year warranty** in accordance with the regulations of the ZVEI (Central Association of the German Electrical Industry).*

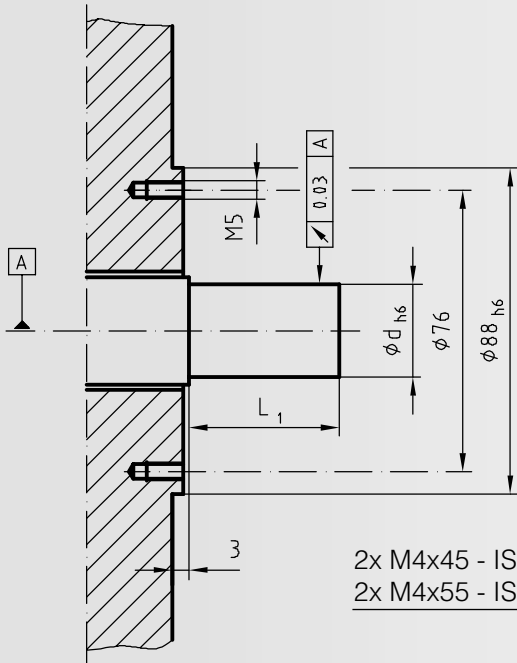
	Ident-Nr. Part no.	Ident-Nr. Part no.	Stück Pieces
Kohlebürsten Carbon brushes	H 87	AG 35	
	ET.36.1000	ET.35.1000	4



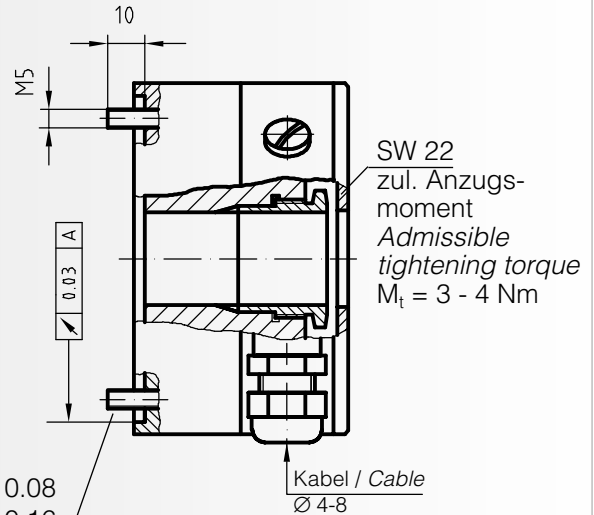
HTA 10

Rundlauf des Kollektors
Concentricity of commutator

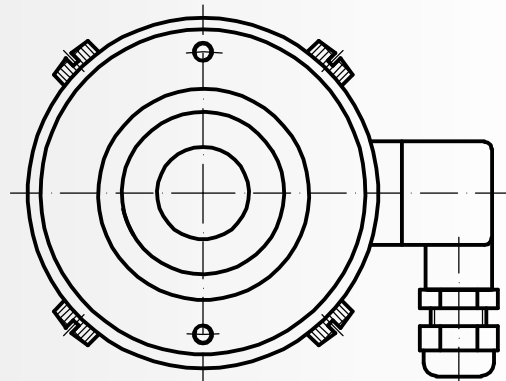
$\sqrt{0.05}$ A



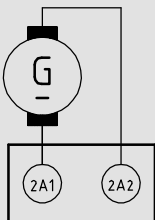
2x M4x45 - ISO 7045 HTA 10.08
2x M4x55 - ISO 7045 HTA 10.16



	ϕd^{H7}			L_1
HTA 10.08	19	22	25	39.5
HTA 10.16				49.5



All dimensions in millimeters (unless otherwise stated)



Polarität bei Rechtslauf des Antriebes, Blick auf die A-Seite
Polarity for clockwise rotation of the drive, viewing mounting face

2A1: + (VDE)
2A2: -

HÜBNER ELEKTROMASCHINEN GMBH

D-10924 Berlin, PB 61 02 71 · D-10967 Berlin, Planufer 92 b

Tel.: +49 (0)30/69003-0 · Fax: +49 (0)30/69003-104

www.huebner-berlin.de · info@huebner-berlin.de

Technische Änderungen vorbehalten.

Technical modifications reserved.