

HTA 10

**Drehzahl-Istwertaufnehmer
(Hohlwellen-DC-Tacho)**
zum direkten Anbau an die Antriebsmaschine.

**Speed sensor
(Hollow-shaft dc tachogenerator)**
for direct mounting on the drive.

HÜBNER-LongLife-DC-Tachos mit der patentierten Silberspur haben neue Maßstäbe in der Antriebstechnik gesetzt:

- **Hohe Genauigkeit** der Drehzahl-Spannungs-Kennlinie $U_0(n)$ vom Schleichgang mit $n \leq 0,1 \text{ min}^{-1}$ bis zu höchsten Drehzahlen (Drehzahlbereich größer **1 : 100.000**), auch unter erschwerten Betriebsbedingungen
- **Tachospaltung** mit geringer Welligkeit im gesamten Drehzahlbereich
- **Wartungsfrei** während der Kugellager-Lebensdauer der Antriebsmaschine ($\geq 10^9$ Umdrehungen)
- **Garantie 2 Jahre** im Rahmen der Bedingungen des Zentralverbandes der Elektroindustrie (ZVEI)

HÜBNER LongLife DC tachogenerators with their patented silver track have set new standards in drive technology:

- **High precision** of the speed to voltage characteristic $U_0(n)$ from less than 0.1 rpm to maximum speed (range greater than **1 : 100 000**), even under harsh operating conditions
- **Tacho voltage** with low ripple over the full speed range
- **Maintenance free** during the life time of the ball-bearings of the drive ($\geq 10^9$ revolutions)
- **Guarantee 2 years** within the conditions of the association of the German Electrical Industry (ZVEI)

Besondere Eigenschaften:

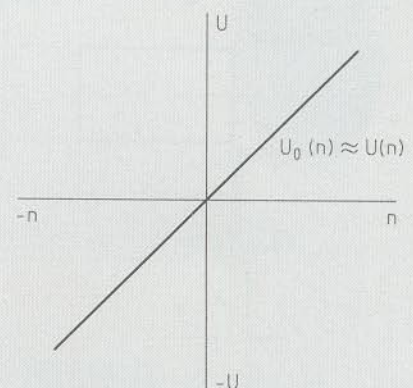
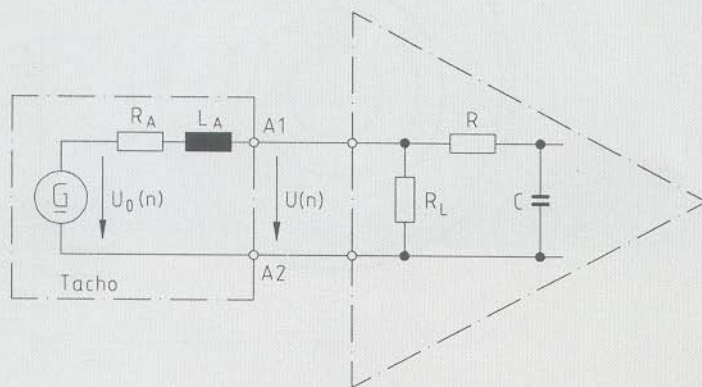
- **Hohlwelle** $\varnothing 19 \dots 25 \text{ mm}$
- **Temperaturkompensation** der Tachospaltung serienmäßig
- Extrem kurze **Reaktionszeit** wegen der kleinen Zeitkonstanten τ_A
- **Magnetsystem** gegen Fremdfelder abgeschirmt
- Geringes **Trägheitsmoment**
- **Steckeranschluß** für einfache Montage
- **Spielfreie Befestigung** des Rotors auf der glatten Welle der Antriebsmaschine

Special features:

- **Hollow shaft** $\varnothing 19 \dots 25 \text{ mm}$
- **Temperature compensation** of tacho voltage as standard
- **Extremely short response time** due to low time constant τ_A
- **Magnetic system** screened against external field influence
- **Low moment of inertia**
- **Electrical plug connection** for easy installation
- **Zero backlash mounting** of rotor on plain drive shaft

Typ Type	Leerlaufspannung No-load voltage	Drehzahlbereich [min ⁻¹] Speed range [rpm]			Max. Drehzahl max. Speed	Anker-Widerstand Armature Resistance	Anker-Induktivität Armature Inductance
	U_0 [mV/min ⁻¹]	R_{Load} [k Ω]	R_{Load} [k Ω]	R_{Load} [k Ω]	n_{max} [min ⁻¹]	$R_A (20^\circ\text{C})$ [Ω]	L_A [mH]
HTA 10.08 L / 420	20	≥ 12	≥ 29	≥ 65	9000	125	70
HTA 10.08 L / 440	40	≥ 48	≥ 116	≥ 260	9000	490	280
HTA 10.16 L / 460	60	≥ 54	≥ 130	—	6000	430	305

Leistung Power	P_{\max}	HTA 10.08 HTA 10.16	0,5 W 1 W	$n \geq 5000 \text{ min}^{-1}$
Eichtoleranz Calibration tolerance		±5%		
Linearitätstoleranz Linearity tolerance		≤ 0,15%		
Reversiertoleranz Reversing tolerance		≤ 0,1%		
Überlagerte Welligkeit Superimposed ripple	$\tau_{RC} = 0,3 \text{ ms}$	≤ 0,5%	Spitze-Spitze peak - peak	≤ 0,25% effektiv rms
Temperaturkoeffizient im Leerlauf Temperature coefficient at no-load		±0,005% / K		
Ankerkreis-Zeitkonstante Time constant of rotor	τ_A	≤ 6 μs		
Leerlauf-Antriebsdrehmoment Driving torque at no-load		0,35 Ncm		
Trägheitsmoment Moment of inertia		HTA 10.08 HTA 10.16	1,3 kgcm ² 2,0 kgcm ²	
zulässiger Rotorversatz Permissible Rotor displacement		axial ±0,5 mm	radial ±0,1 mm	
Schwingungsfestigkeit Vibration proof		≤ 10 g ≈ 100 m/s ² (10 Hz ... 2 kHz)		DIN IEC 68-2-6
Schockfestigkeit Shock proof		≤ 100 g ≈ 1000 m/s ² (6 ms)		DIN IEC 68-2-27
Temperaturbereich Temperature range		-30 °C ... +130 °C		Isolationsklasse Isolation class B
Schutzart Protection		IP 55		DIN 60034-5, IEC 34-5
Klimaschutz Climatic protection		DIN IEC 68, 2-3, Ca		
Gewicht Rotor Weight rotor		HTA 10.08 HTA 10.16	330 g 510 g	



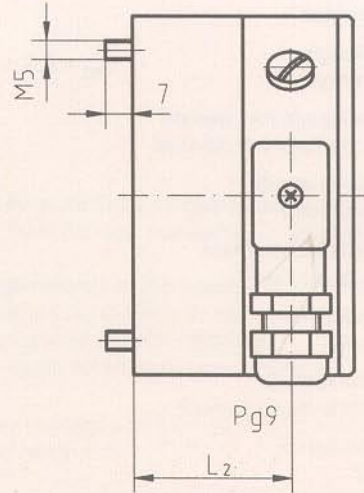
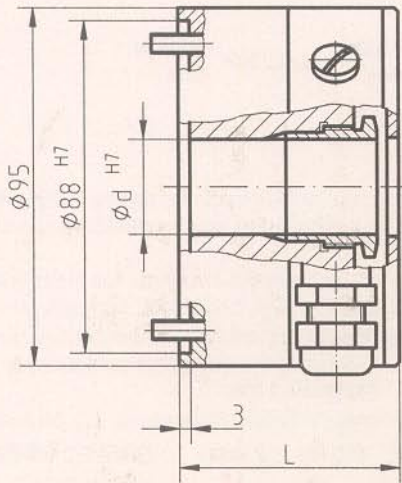
$$R > R_L \gg R_A \rightsquigarrow U(n) = U_0(n) \frac{R_L}{R_A + R_L} \approx U_0(n) \quad \tau_{RC} \approx R \cdot C \quad \tau_A \approx \frac{L_A}{R_L}$$

Polarität bei Rechtslauf des Antriebes, Blick auf die A-Seite
Polarity for clockwise rotation of the drive, viewing mounting face

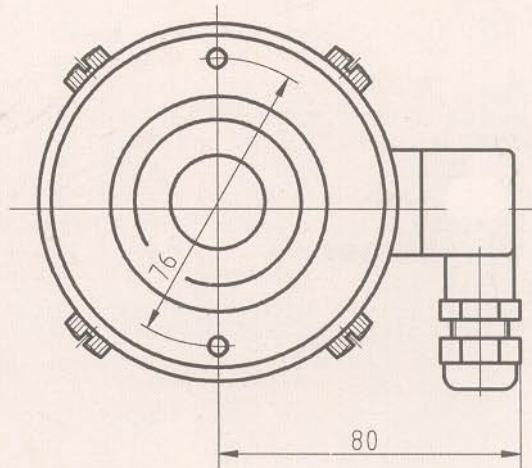
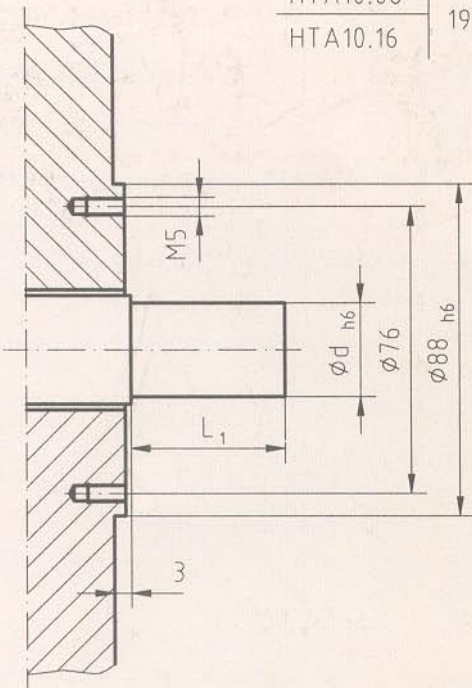
2A1: + (VDE)
2A2: - (VDE)

Typische Anwendung:
große Antriebe

Typical application:
large drives



	$\phi_d\ H7$			L_1	L_2	L
HTA10.08	19	22	25	39.5	33	50
HTA10.16				49.5	43	60



HM88 M21664 c