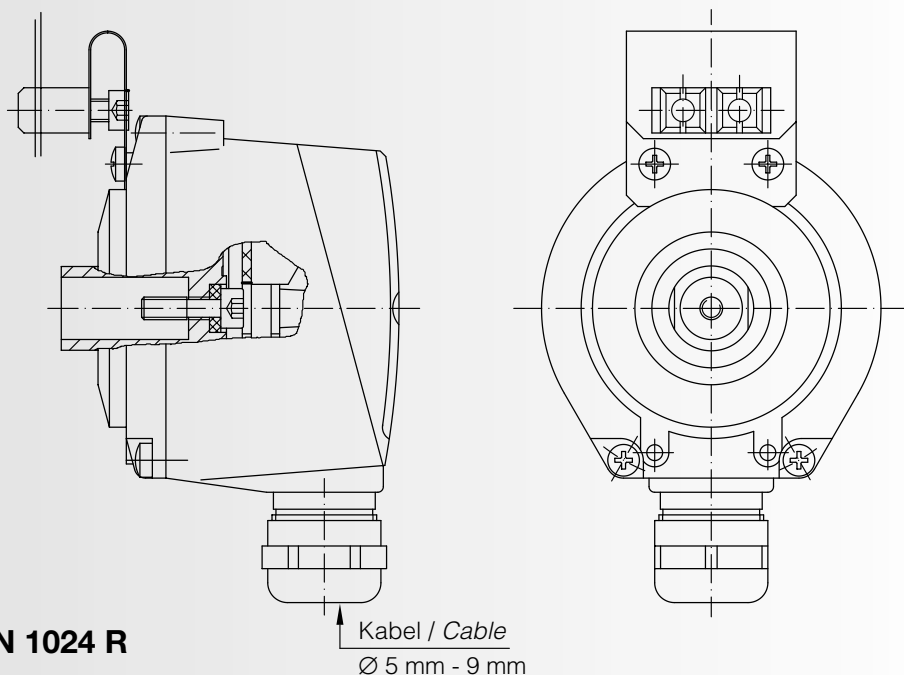


Montage- und Betriebshinweise

Installation and operating instructions

HÜBNER

BERLIN



EH 1 S - HOGS 74 DN 1024 R

Kabel / Cable
Ø 5 mm - 9 mm

Wichtige Hinweise

- Der **Sinusgeber HOGS 74** ist ein opto-elektronisches **Präzisionsmessgerät**, das mit Sorgfalt nur von technisch qualifiziertem Personal gehandhabt werden darf.
- Das Gerät wird nach der **Qualitätsnorm** DIN ISO 9001 gefertigt. **EG Konformitätserklärung** gemäß Richtlinie 89/336/EWG Artikel 10 - sowie Anhang 1 (EMV-Richtlinie).
- Es wird empfohlen, das **Hübner-Kabel HEK 8** zu verwenden oder ersatzweise ein geschirmtes, paarig verseiltes Kabel. Das Kabel sollte in einem Stück und getrennt von Motorkabeln verlegt werden. Kabelabschluss: HTL: 1 ... 3 k Ω , TTL und R: 120 Ω . Der Kabelschirm wird in der Regel an der Verschraubung des Drehgebers und am Empfänger angelegt.
- Zur Gewährleistung der angegebenen **Schutzart** sind nur geeignete **Kabeldurchmesser** zu verwenden.
- **Betriebsspannung nicht auf Ausgänge legen! Zerstörungsgefahr!**
Spannungsabfälle in langen Leitungen berücksichtigen (Ein- und Ausgänge).
- Die zu erwartende **Lebensdauer** des Gerätes hängt von den **Kugellagern** ab, die mit einer Dauerschmierung ausgestattet sind.

Important notes

- *The **Sinewave Encoder HOGS 74** is an opto-electronic **precision speed measurement device** which must be handled with care by skilled personnel only.*
- *The device is manufactured according to **quality standard** DIN ISO 9001. **EU Declaration of Conformity** meeting Council Directive 89/336/EEC art. 10 and annex 1 (EMC Directive).*
- ***Hübner cable HEK 8** is recommended. As a substitute a shielded twisted pair cable can be used. It should have an uninterrupted run, with ample clearance to the drive power cable. Cable terminating resistance: HTL: 1 ... 3 k Ω , TTL and R: 120 Ω . Normally the cable shield is connected to the cable screw and the receiver.*
- *To maintain the specified degree of **protection** of the device the correct **cable diameter** must be used.*
- ***Do not connect supply voltage to outputs! Danger of Damage!**
Please, beware of possible voltage drop in long cable leads (inputs and outputs).*
- *The expected **operating life** of the device depends on the **ball bearings**, which are equipped with a permanent lubrication.*

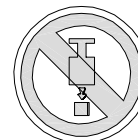
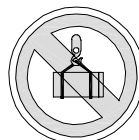
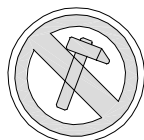


!!! ACHTUNG !!!

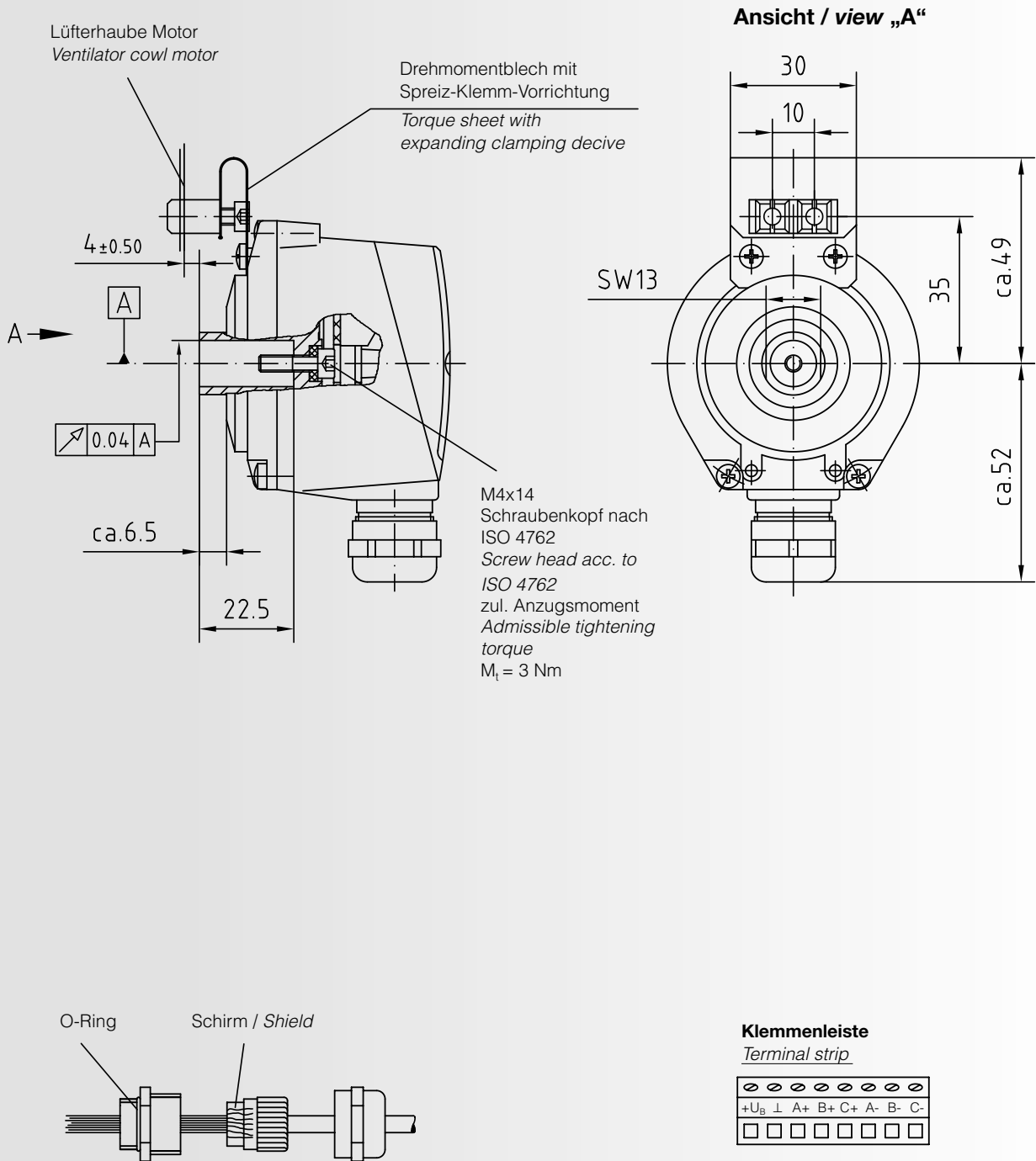
Beschädigung des auf dem Gerät befindlichen Siegels führt zu Gewährleistungsverlust.

!!! WARNING !!!

Damaging the seal on the device invalidates warranty.



HOGS 74



Zubehör:

Frequenz-Analog-Wandler HEAG 121 P
 Opto-Koppler / Logik-Konverter HEAG 151 - HEAG 154
 LWL-Übertrager HEAG 171 - HEAG 176
 Digitaler Drehzahl-Schalter DS 93

Accessories:

Frequency-analogue converter HEAG 121 P
 Opto coupler / logic converters HEAG 151 - HEAG 154
 Fiber optic links HEAG 171 - HEAG 176
 Digital speed switch DS 93

HÜBNER ELEKTROMASCHINEN GMBH

D-10924 Berlin, PB 61 02 71 · D-10967 Berlin, Planufer 92 b
 Tel.: +49 (0)30/69003-0 · Fax: +49 (0)30/69003-104

www.huebner-berlin.de · info@huebner-berlin.de

Technische Änderungen vorbehalten.

Technical modifications reserved.