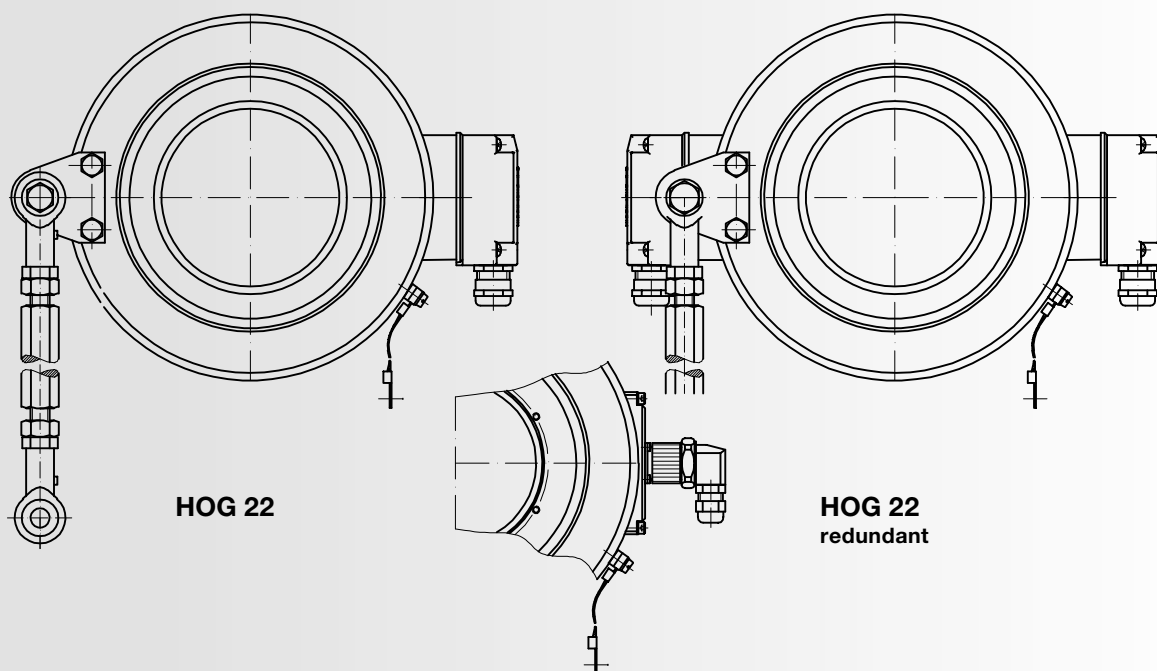


Montage- und Betriebshinweise

Installation and operating instructions

HÜBNER

BERLIN

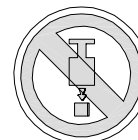
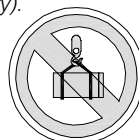
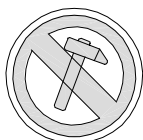


Wichtige Hinweise

- Der **Drehimpulsgeber HOG 22** ist ein opto-elektronisches **Präzisionsmessgerät**, das mit Sorgfalt nur von technisch qualifiziertem Personal gehandhabt werden darf.
- Das Gerät entspricht der Norm EG-Richtlinie 94/9/EG für explosionsgefährdete Bereiche. Der Einsatz ist in den **Kategorien 3 D** und **3 G** zulässig. Die einzelnen Temperaturbereiche entnehmen Sie bitte den Datenblättern.
- Das Gerät wird nach der **Qualitätsnorm** DIN ISO 9001 gefertigt. **EG Konformitätserklärung** gemäß Richtlinie 89/336/ EWG Artikel 10 - sowie Anhang 1 (EMV-Richtlinie).
- Die **Drehmomentstütze** muss **rechtwinklig** zur Welle spannungsfrei montiert werden.
- Es wird empfohlen, das **Hübner-Kabel HEK 8** zu verwenden oder ersatzweise ein geschirmtes, paarig verseiltes Kabel. Das Kabel sollte in einem Stück und getrennt von Motorkabeln verlegt werden.
Kabelabschluss: HTL: 1 ... 3 k Ω , TTL und R: 120 Ω
Der Kabelschirm wird in der Regel an der Verschraubung des Drehgebers und am Empfänger angelegt.
- Zur Gewährleistung der angegebenen **Schutzart** sind nur geeignete **Kabeldurchmesser** zu verwenden.
- **Betriebsspannung nicht auf Ausgänge legen! Zerstörungsgefahr!**
Spannungsabfälle in langen Leitungen berücksichtigen (Ein- und Ausgänge).
- Die zu erwartende **Lebensdauer** des Gerätes hängt von den **Kugellagern** ab, die mit einer Dauerschmierung ausgestattet sind.
- Wir gewähren **2 Jahre Gewährleistung** im Rahmen der Bedingungen des Zentralverbandes der Elektroindustrie (ZVEI).

Important notes

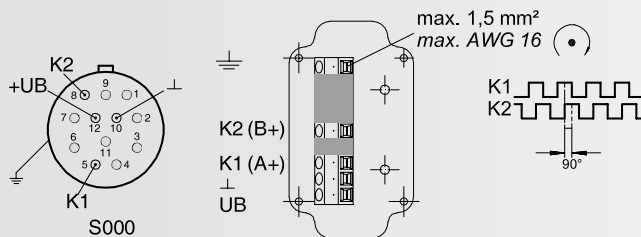
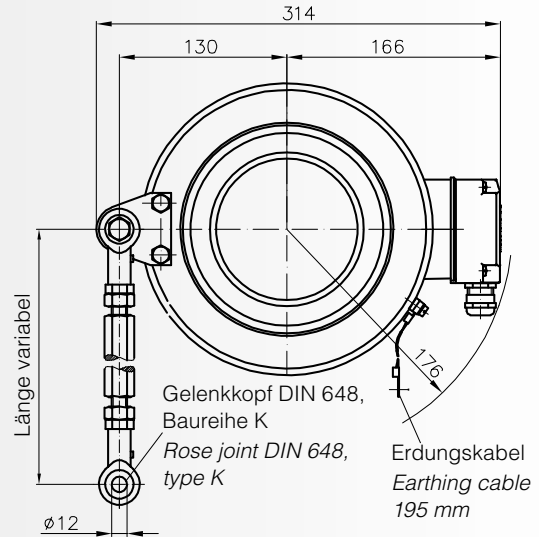
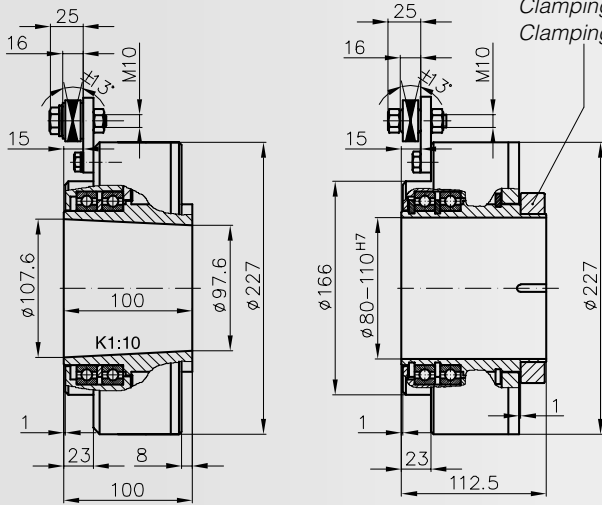
- The **Incremental Encoder HOG 22** is an opto electronic precision measurement device which must be handled with care by skilled personnel only.
- The device complies with the EU standard 94/9/EG for potentially explosive atmospheres. It can be use in **categories 3 D** and **3 G**. Please take the individual temperature range from the detailed specifications.
- The device is manufactured according to **quality standard** DIN ISO 9001. **EU Declaration of Conformity** meeting Council Directive 89/336/EEC art. 10 and annex 1 (EMC Directive).
- The **torque arm** should be mounted **perpendicular** to the shaft without stress.
- **Hübner cable HEK 8** is recommended. As a substitute a shielded twisted pair cable can be used. It should have an uninterrupted run, with ample clearance to the drive power cable. Cable terminating resistance: HTL: 1 ... 3 k Ω , TTL and R: 120 Ω Normally the cable shield is connected to the cable screw and the receiver.
- To maintain the specified degree of **protection** of the device the correct **cable diameter** must be used.
- **Do not connect supply voltage to outputs! Danger of Damage!**
Please, beware of possible voltage drop in long cable leads (inputs and outputs).
- The expected **operating life** of the device depends on the **ball bearings**, which are equipped with a permanent lubrication.
- We offer a **2-year warranty** in accordance with the regulations of the ZVEI (Central Association of the German Electrical Industry).



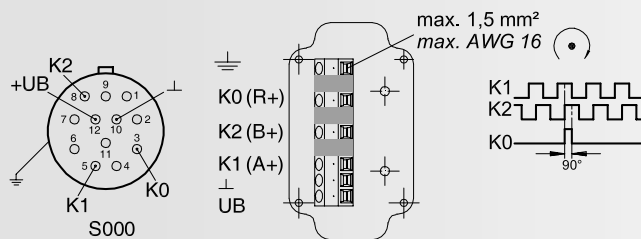
HOG 22

Klemmring für angeschlitzte Hohlwelle
Clamping ring for a split hollow-shaft

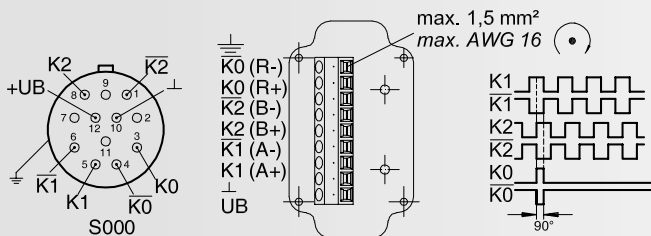
Schraube M6-ISO 4762
Clamping screw M6-ISO 4762



Anschlussbelegung / Pin connection
HOG 22 D ... C

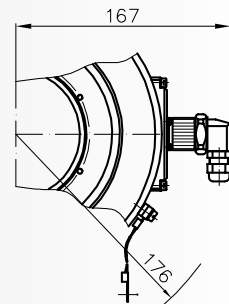
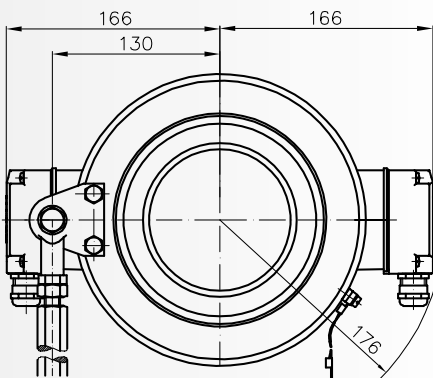


Anschlussbelegung / Pin connection
HOG 22 DN ... C



Anschlussbelegung / Pin connection
HOG 22 DN ... CI, DN ... TTL, DN ... R

⊥ ← keine Verbindung / → ⊥
no connection



Option:
Einschub mit Abtastkopf und Winkelstecker
Plug-in electronics module with sensing head and right-angle connector

Ausführliche Datenblätter der einzelnen Geräte stellen wir Ihnen gerne zur Verfügung.

Detailed specifications of all individual products are available.

HÜBNER ELEKTROMASCHINEN GMBH

D-10924 Berlin, PB 61 02 71 · D-10967 Berlin, Planufer 92 b

Tel.: +49 (0)30/69003-0 · Fax: +49 (0)30/69003-104

www.huebner-berlin.de · info@huebner-berlin.de

Technische Änderungen vorbehalten.

Technical modifications reserved.