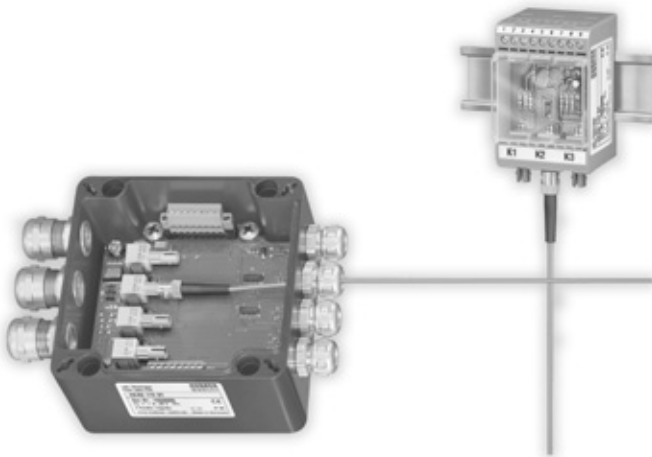




---

**Montage- und Betriebsanleitung**  
***Installation and operating instructions***



**HEAG 171, 172, 173, 174, 175, 176**  
**Lichtwellenleiter(LWL) - Überträger**  
***Fiber optic links***

## Inhaltsverzeichnis

1	<b>Allgemeine Hinweise</b> .....	1
2	<b>Funktionsweise</b> .....	3
3	<b>Steckervarianten</b> .....	4
4	<b>Anschlussmöglichkeiten</b> .....	4
5	<b>Abmessungen</b> .....	5
5.1	Sender HEAG 171 und HEAG 172 .....	5
5.2	Sender HEAG 175 und HEAG 176 .....	5
5.3	Empfänger HEAG 173 und HEAG 174 .....	5
6	<b>Einstellung der Sendeleistung über Jumper</b> .....	6
7	<b>Klemmenbelegung</b> .....	6
7.1	Sender HEAG 171, HEAG 172 .....	6
7.1.1	Klemme 1 .....	6
7.1.2	Klemme 2 .....	6
7.2	Sender HEAG 175, HEAG 176 .....	7
7.2.1	Klemme 3 .....	7
7.3	Empfänger HEAG 173, HEAG 174 .....	7
7.3.1	Klemme 4 .....	7
8	<b>Schaltungsbeispiele</b> .....	7
8.1	mit invertierten Signale .....	7
8.2	ohne invertierte Signale .....	8
8.3	mit zwei Gebern .....	8
9	<b>Technische Daten</b> .....	9
9.1	Elektrische Daten .....	9
9.2	Mechanische Daten .....	9
10	<b>Anhang: EU-Konformitätserklärung</b> .....	11

**Table of contents**

<b>1</b>	<b>General notes</b> .....	<b>2</b>
<b>2</b>	<b>Functional principle</b> .....	<b>3</b>
<b>3</b>	<b>Plug types</b> .....	<b>4</b>
<b>4</b>	<b>Connecting possibilities</b> .....	<b>4</b>
<b>5</b>	<b>Dimensions</b> .....	<b>5</b>
	5.1 Transmitter HEAG 171 and HEAG 172 .....	5
	5.2 Transmitter HEAG 175 and HEAG 176 .....	5
	5.3 Receiver HEAG 173 and HEAG 174 .....	5
<b>6</b>	<b>Adjustment of the transmitter power via jumper</b> .....	<b>6</b>
<b>7</b>	<b>Terminal assignment</b> .....	<b>6</b>
	7.1 Transmitter HEAG 171, HEAG 172 .....	6
	7.1.1 Terminal 1 .....	6
	7.1.2 Terminal 2 .....	6
	7.2 Transmitter HEAG 175, HEAG 176 .....	7
	7.2.1 Terminal 3 .....	7
	7.3 Receiver HEAG 173, HEAG 174 .....	7
	7.3.1 Terminal 4 .....	7
<b>8</b>	<b>Circuit designs</b> .....	<b>7</b>
	8.1 with inverted signals .....	7
	8.2 without inverted signals .....	8
	8.3 with two encoders .....	8
<b>9</b>	<b>Technical data</b> .....	<b>10</b>
	9.1 Electrical data .....	10
	9.2 Mechanical data .....	10
<b>10</b>	<b>Appendix: EU Declaration of conformity</b> .....	<b>12</b>

## 1 Allgemeine Hinweise

---

- 1.1 **LWL- Übertrager** sind **Präzisionsgeräte**, die mit Sorgfalt nur von technisch qualifiziertem Personal gehandhabt werden dürfen.
- 1.2 **EU-Konformitätserklärung** gemäß den europäischen Richtlinien.
- 1.3 Wir gewähren **2 Jahre Gewährleistung** im Rahmen der Bedingungen des Zentralverbandes der Elektroindustrie (ZVEI).
- 1.4 Bei **Rückfragen** bzw. **Nachlieferungen** sind die auf dem Typenschild des Gerätes angegebenen Daten, insbesondere Typ und Seriennummer, unbedingt anzugeben.



# 1 General notes

---

- 1.1 **Fiber optic links are precision devices** which must be handled with care by skilled personnel only.
- 1.2 **EU-Declaration of Conformity** meeting to the European Council Directives.
- 1.3 We offer a **2-year warranty** in accordance with the regulations of the ZVEI (Central Association of the German Electrical Industry).
- 1.4 In the event of **queries** or **subsequent deliveries**, the data on the device type label must be quoted, especially the type designation and the serial number.



## 2

**Funktionsweise**

In Umgebungen mit starken elektromagnetischen Störungen können übliche Rechtecksignale in einem benachbart angeordneten Gehäuse in Lichtwellenleiter(LWL)-Signale gewandelt werden:

**HEAG 171, 175:** TTL → LWL

**HEAG 172, 176:** HTL → LWL

Jeder Kanal wird auf den Lichtleiter über einen einfach anzuschließenden Stecker eingekoppelt.

Im Schaltschrank erfolgt die Rückwandlung der optischen in elektrische Signale in Gehäusen für Hutschienenmontage:

**HEAG 173:** LWL → TTL

**HEAG 174:** LWL → HTL

Bei 100 m Lichtleitfaserlänge beträgt die gesamte Verzögerungszeit etwa 1  $\mu$ s. Es sind 3 verschiedene Steckervarianten erhältlich: VL-, ST- oder SMA-Stecker

Verwendbar sind alle gängigen LWL-Fasern, z. B. PCF 200  $\mu$ m, Glasfasern 50  $\mu$ m und 62,5  $\mu$ m (außer POF)

## 2

***Functional principle***

*In high interference locations the standard square-wave signals can be converted into optical signals in a converter module mounted close to the Incremental Encoder:*

**HEAG 171, 175:** TTL → fiber optic

**HEAG 172, 176:** HTL → fiber optic

*Each channel is coupled onto fiber optic easy-to-fit plug.*

*In the receiver control cabinet the reconversion of optical to electrical signals is done by rail-mount modules:*

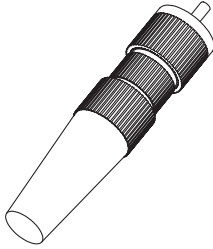
**HEAG 173:** fiber optic → TTL

**HEAG 174:** fiber optic → HTL

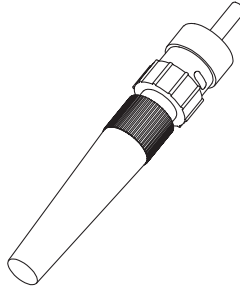
*Over a 100 m length of fiber optic the total delay time is approximately 1  $\mu$ s. There are 3 different plug variants available: VL, ST or SMA connector*

*Except of POF all fiber optic cable usable, e. g. PCF 200  $\mu$ m, silica fiber 50  $\mu$ m and 62.5  $\mu$ m*

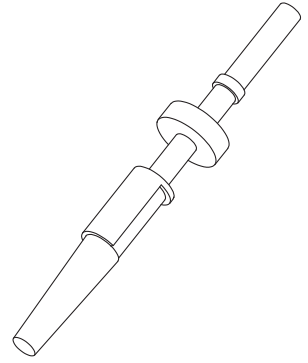
### 3 Steckervarianten



SMA-Stecker  
SMA plug



ST-Stecker  
ST plug



VL-Stecker  
VL plug

### 3 Plug types

### 4 Anschlussmöglichkeiten

### 4 Connecting possibilities

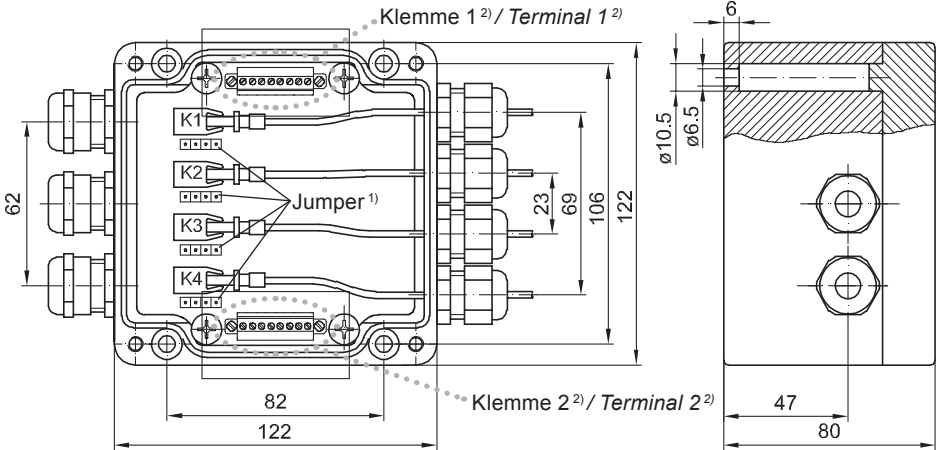
		<b>Eingänge</b> <i>Inputs</i>	<b>Ausgänge</b> <i>Outputs</i>	<i>UB</i>
<b>HEAG 171 R</b>	VL, ST, SMA	4x TTL	4x LWL / fiber	9...26 VDC
<b>HEAG 171 TTL</b>	VL, ST, SMA	4x TTL	4x LWL / fiber	5 VDC ± 5%
<b>HEAG 172</b>	VL, ST, SMA	4x TTL	4x LWL / fiber	9...26 VDC
<b>HEAG 173</b>	VL, ST, SMA	3x LWL / fiber	3x TTL	5 VDC ± 5%
<b>HEAG 174</b>	VL, ST, SMA	3x LWL / fiber	3x TTL	9...26 VDC
<b>HEAG 175 R</b>	VL, ST, SMA	3x TTL	3x LWL / fiber	9...26 VDC
<b>HEAG 175 TTL</b>	VL, ST, SMA	3x TTL	3x LWL / fiber	5 VDC ± 5%
<b>HEAG 176</b>	VL, ST, SMA	3x TTL	3x LWL / fiber	9...26 VDC

5 Abmessungen

5 Dimensions

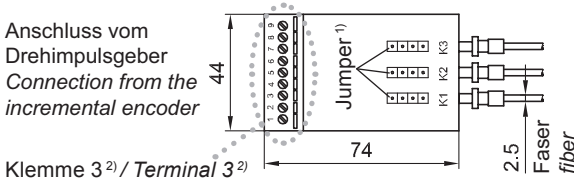
5.1 Sender HEAG 171 und HEAG 172

5.1 Transmitter HEAG 171 and HEAG 172



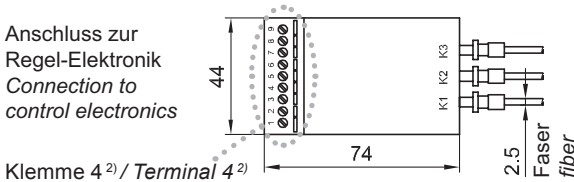
5.2 Sender HEAG 175 und HEAG 176

5.2 Transmitter HEAG 175 and HEAG 176



5.3 Empfänger HEAG 173 und HEAG 174

5.3 Receiver HEAG 173 and HEAG 174

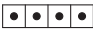





<sup>1)</sup> siehe Abschnitt 6 / see section 6

<sup>2)</sup> siehe Abschnitt 7 / see section 7

## 6 Einstellung der Sendeleistung über Jumper

## 6 Adjustment of the transmitter power via jumper

<i>Jumper* Position</i> <i>Jumper* position</i>	Sendeleistung <i>Transmitter power</i>	zum Beispiel <i>for example</i>
	LOW	PCF 200 µm : 300 m
	LOW	PCF 200 µm : 300 m
	MIDDLE	Glasfaser / <i>Silica core</i> 50 µm : 300 m
	HIGH	

\* siehe Abschnitt 5.1 und 5.3 / *see section 5.1 and 5.3*

## 7 Klemmenbelegung

## 7 Terminal assignment

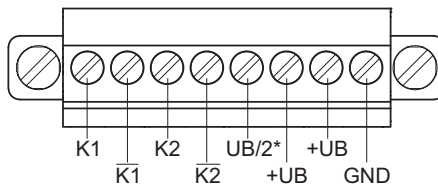
### 7.1 Sender HEAG 171, HEAG 172

### 7.1 Transmitter HEAG 171, HEAG 172

#### 7.1.1 Klemme 1

#### 7.1.1 Terminal 1

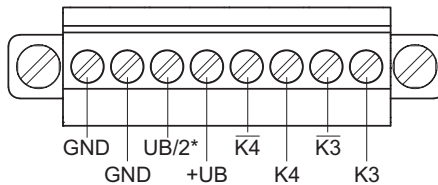
**Ansicht Klemme 1**  
siehe Abschnitt 5.1  
**View Terminal 1**  
*see section 5.1*



#### 7.1.2 Klemme 2

#### 7.1.2 Terminal 2

**Ansicht Klemme 2**  
siehe Abschnitt 5.1  
**View Terminal 2**  
*see section 5.1*



\* HEAG 172 ohne invertierte Signale: Ausgang UB/2 mit Eingängen  $\overline{K1}$   $\overline{K2}$   $\overline{K3}$   $\overline{K4}$  verbinden  
 HEAG 172 without inverted signals: Link output UB/2 to input  $\overline{K1}$   $\overline{K2}$   $\overline{K3}$   $\overline{K4}$

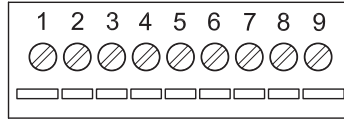
7.2 Sender HEAG 175, HEAG 176

7.2 Transmitter HEAG 175, HEAG 176

7.2.1 Klemme 3

7.2.1 Terminal 3

**Ansicht Klemme 3**  
siehe Abschnitt 5.2  
**View Terminal 3**  
see section 5.2



\*UB GND K1  $\overline{K1}$  K2  $\overline{K2}$  K3  $\overline{K3}$  UB/2\*

\* HEAG 176 ohne invertierte Signale: Ausgang UB/2 mit Eingängen  $\overline{K1}$   $\overline{K2}$   $\overline{K3}$  verbinden  
HEAG 176 without inverted signals: Link output UB/2 to input  $\overline{K1}$   $\overline{K2}$   $\overline{K3}$

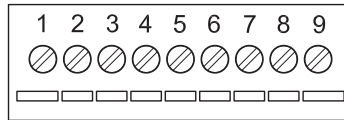
7.3 Empfänger HEAG 173, HEAG 174

7.3 Receiver HEAG 173, HEAG 174

7.3.1 Klemme 4

7.3.1 Terminal 4

**Ansicht Klemme 4**  
siehe Abschnitt 5.3  
**View Terminal 4**  
see section 5.3



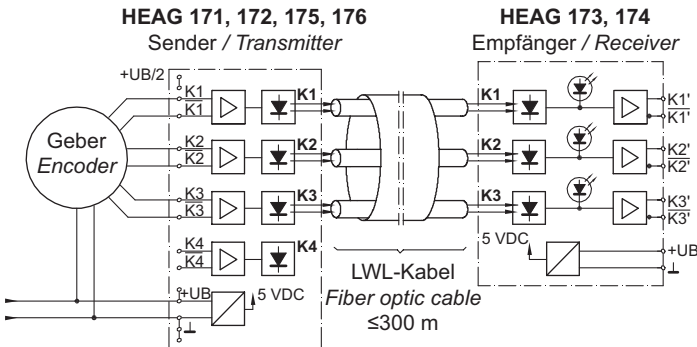
\*UB GND K1  $\overline{K1}$  K2  $\overline{K2}$  K3  $\overline{K3}$  n.c.

8 Schaltungsbeispiele

8 Circuit designs

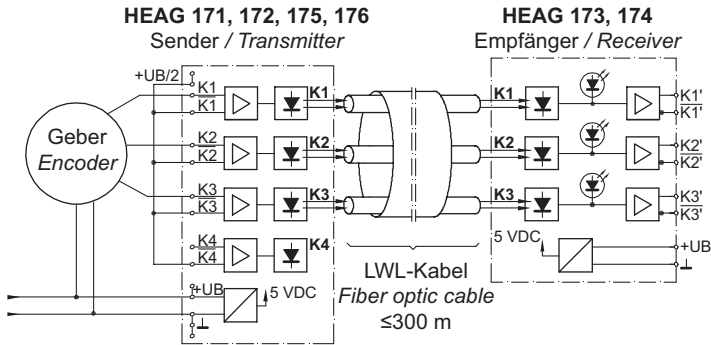
8.1 mit invertierten Signalen

8.1 with inverted signals



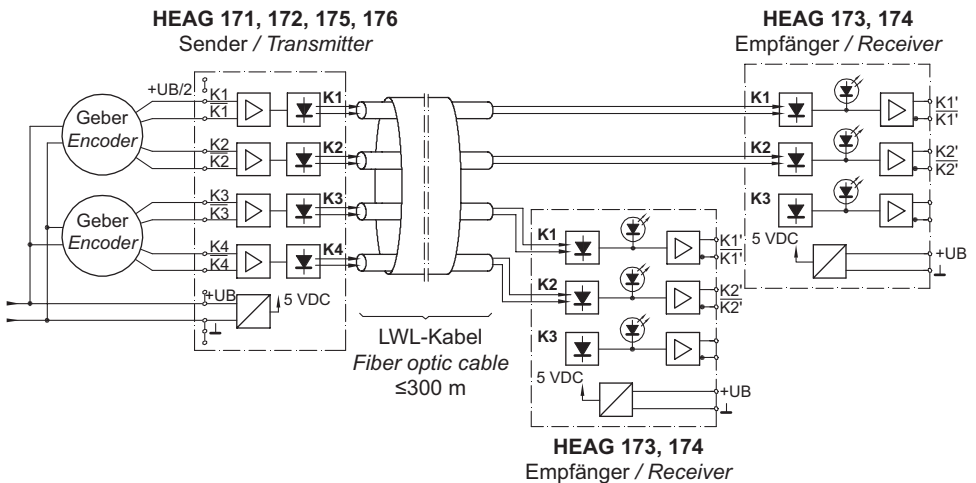
## 8.2 ohne invertierte Signale

## 8.2 without inverted signals



## 8.3 mit zwei Gebern

## 8.3 with two encoders



## 9 Technische Daten

### 9.1 Elektrische Daten

- Übertragungslänge:  $\leq 300$  m

#### HEAG 171

- Betriebsspannung: 9...26 VDC  
5 VDC  $\pm 5$  %
- Betriebsstrom:  $\leq 200$  mA
- Eingänge: 4 x TTL
- Eingangssignale: K1, K2, K3, K4 + inv.
- Ausgänge: 4 x LWL
- Ausgangssignale: LWL 1, 2, 3 und 4

#### HEAG 172

- Betriebsspannung: 9...26 VDC
- Betriebsstrom:  $\leq 200$  mA
- Eingänge: 4 x HTL
- Eingangssignale: K1, K2, K3, K4 + inv.
- Ausgänge: 4 x LWL
- Ausgangssignale: LWL 1, 2, 3 und 4

#### HEAG 173

- Betriebsspannung: 5 VDC  $\pm 5$  %
- Betriebsstrom:  $\leq 60$  mA
- Eingänge: 3 x LWL
- Eingangssignale: LWL 1, 2 und 3
- Ausgänge: 3 x TTL
- Ausgangssignale: K1, K2, K3 + inv.

#### HEAG 174

- Betriebsspannung: 9...26 VDC
- Betriebsstrom:  $\leq 60$  mA
- Eingänge: 3 x LWL
- Eingangssignale: LWL 1, 2 und 3
- Ausgänge: 3 x HTL
- Ausgangssignale: K1, K2, K3 + inv.

#### HEAG 175

- Betriebsspannung: 9...26 VDC  
5 VDC  $\pm 5$  %
- Betriebsstrom:  $\leq 200$  mA

- Eingänge: 3 x TTL
- Eingangssignale: K1, K2, K3 + inv.
- Ausgänge: 3 x LWL
- Ausgangssignale: LWL 1, 2 und 3

#### HEAG 176

- Betriebsspannung: 9...26 VDC
- Betriebsstrom:  $\leq 200$  mA
- Eingänge: 3 x HTL
- Eingangssignale: K1, K2, K3 + inv.
- Ausgänge: 3 x LWL
- Ausgangssignale: LWL 1, 2 und 3

### 9.2 Mechanische Daten

#### HEAG 171, HEAG 172

- Abmessungen  
B x H x L: 122 x 122 x 80 mm
- Schutzart: IP 65 IEC 60529
- Betriebstemperatur: -20...+70 °C  
(ohne Betauung)
- Anschluss: 3x Kabelverschraubung M20x1,5  
4x Kabelverschraubung M16x1,5

#### HEAG 173, HEAG 174, HEAG 175, HEAG 176

- Abmessungen  
B x H x L: 50 x 75 x 55 mm
- Schutzart: IP 20 IEC 60529
- Betriebstemperatur: -20...+50 °C  
(ohne Betauung)
- Anschluss: 3x Schraubklemmenanschluss  
Stecker (VL, ST oder SMA)

## 9 Technical data

### 9.1 Electrical data

- Transmission length:  $\leq 300$  m

#### HEAG 171

- Voltage supply: 9...26 VDC  
5 VDC  $\pm 5$  %
- Consumption:  $\leq 200$  mA
- Inputs: 4 x TTL
- Input signals: K1, K2, K3, K4 + inv.
- Outputs: 4 x fiber optic
- Output signals: Fiber optic 1, 2, 3, 4

#### HEAG 172

- Voltage supply: 9...26 VDC
- Consumption:  $\leq 200$  mA
- Inputs: 4 x HTL
- Input signals: K1, K2, K3, K4 + inv.
- Outputs: 4 x fiber optic
- Output signals: Fiber optic 1, 2, 3, 4

#### HEAG 173

- Voltage supply: 5 VDC  $\pm 5$  %
- Consumption:  $\leq 60$  mA
- Inputs: 3 x fiber optic
- Input signals: Fiber optic 1, 2, 3
- Outputs: 3 x TTL
- Output signals: K1, K2, K3 + inv.

#### HEAG 174

- Voltage supply: 9...26 VDC
- Consumption:  $\leq 60$  mA
- Inputs: 3 x fiber optic
- Input signals: Fiber optic 1, 2, 3
- Outputs: 3 x HTL
- Output signals: K1, K2, K3 + inv.

#### HEAG 175

- Voltage supply: 9...26 VDC  
5 VDC  $\pm 5$  %
- Consumption:  $\leq 200$  mA

- Inputs: 3 x TTL
- Input signals: K1, K2, K3 + inv.
- Outputs: 3 x fiber optic
- Output signals: Fiber optic 1, 2, 3

#### HEAG 176

- Voltage supply: 9...26 VDC
- Consumption:  $\leq 200$  mA
- Inputs: 3 x HTL
- Input signals: K1, K2, K3 + inv.
- Outputs: 3 x fiber optic
- Output signals: Fiber optic 1, 2, 3

### 9.2 Mechanical data

#### HEAG 171, HEAG 172

- Dimensions  
W x H x L: 122 x 122 x 80 mm
- Protection: IP 65 IEC 60529
- Operating temperature: -20...+70 °C  
(without dew)
- Connection: 3x cable gland  
M20x1,5  
4x cable gland  
M16x1,5

#### HEAG 173, HEAG 174, HEAG 175, HEAG 176

- Dimensions  
W x H x L: 50 x 75 x 55 mm
- Protection: IP 20 IEC 60529
- Operating temperature: -20...+50 °C  
(without dew)
- Connection: 3x screw terminal  
connector  
Connector (VL, ST  
or SMA)

## 10 Anhang: EU-Konformitätserklärung



Passion for Sensors

## EU-Konformitätserklärung

**Hersteller:** Baumer Hübner GmbH  
Max-Dohm-Straße 2+4  
D-10589 Berlin

**Produktbezeichnung:**

Kombinationen mit und ohne Erdungsbürste / Heizung der Typenreihen:

OG60 + GT5	POG9 + FSL	HOG10 + ESL	POG10 + ESL	TDP0,2 + OG9	TDP0,09 + FSL	TDP20,2 + FSL	HOG22 + HTA11 + Es100	HOG10 + DSL
FOG9 + GT7	POG90 + ESL	POG10 + FSL	POG11 + FSL	TDP20,2 + OG9	TDP0,2 + FSL	TDP20,2 + ESL		HOG11 + DSL
POG9 + ESL	POG90 + FSL	HOG10 + FSL	POG11 + ESL	TDP0,2 + OG60	TDP0,2 + ESL	AMG11 + FSL	HMG11 + FSL	POG10 + DSL
POG11 + DSL	HOG16 + DSL	HOG165 + DSL						

Elektronisches Zubehör der Typenreihen:

HEAG121P	HEAG151	HEAG153	HEAG156	HEAG159	HEAG171	HEAG173	HEAG175	HEAG191
HEAG150	HEAG152	HEAG154	HEAG158	HEAG160	HEAG172	HEAG174	HEAG176	

Wir bestätigen die Übereinstimmung unserer Produkte mit den europäischen Richtlinien

2006/42/EG	Maschinenrichtlinie
2004/108/EG	Richtlinie über die elektromagnetische Verträglichkeit

durch die Einhaltung folgender Normen:

EN 61000-6-2:2006-03	Elektromagnetische Verträglichkeit (EMV) Fachgrundnormen – Störfestigkeit für Industriebereiche
EN 61000-6-4:2007-09	Elektromagnetische Verträglichkeit (EMV) Fachgrundnormen – Störaussendung für Industriebereiche

Diese Erklärung beinhaltet keine Zusicherung von Eigenschaften im Sinne des Produkthaftungsgesetzes.

Weitere Normen, die den Produkten zu Grunde gelegt werden:

IEC 60068-2-6:1996-05	Umweltprüfungen – Prüfung Fc: Schwingen, sinusförmig
IEC 60068-2-27:1995-03	Umweltprüfungen – Prüfung Ea und Leitladen: Schocken

Berlin, 24.06.2011

Ott, Datum

Baumer Hübner GmbH,  
Kai-Peter Ott  
Leiter Konstruktion und Produktverantwortlicher

Alle Produkte der Baumer Hübner GmbH sind als Komponenten zum Einbau in / Anbau an Maschinen bestimmt (siehe dazu auch die entsprechenden Montage- und Betriebsanweisungen).

110624\_Konformität\_ohne EEX\_KombinationenZubehör\_deutsch.doc

## 10 Appendix: EU Declaration of conformity



Passion for Sensors

## EU-Declaration of Conformity

**Manufacturer:** Baumer Hübner GmbH  
Max-Dohm-Straße 2+4  
D-10589 Berlin

**Type of Product:**

Combinations with or without earthing brushes / heating of types

OG60 + GT5	POG9 + FSL	HOG10 + ESL	POG10 + ESL	TDP0,2 + OG9	TDP0,09 + FSL	TDP20,2 + FSL	HOG22 + HTA11 + Es100	HOG10 + DSL
FOG9 + GT7	POG90 + ESL	POG10 + FSL	POG11 + FSL	TDP20,2 + OG9	TDP0,2 + FSL	TDP20,2 + ESL		HOG11 + DSL
POG9 + ESL	POG90 + FSL	HOG10 + ESL	POG11 + ESL	TDP0,2 + OG60	TDP0,2 + ESL	AMG11 + FSL	HMG11 + FSL	POG10 + DSL
POG11 + DSL	HOG16 + DSL	HOG165 + DSL						

Accessories of types

HEAG121P	HEAG151	HEAG153	HEAG156	HEAG159	HEAG171	HEAG173	HEAG175	HEAG191
HEAG150	HEAG152	HEAG154	HEAG158	HEAG160	HEAG172	HEAG174	HEAG176	

We declare our products conform to the European Council Directives

**2006/42/EG** Directive on machinery  
**2004/108/EG** Directive for electromagnetic compatibility

Meeting the following standards:

**EN 61000-6-2:2006-03** Electromagnetic compatibility: Generic immunity standard – Industrial environment  
**EN 61000-6-4:2007-09** Electromagnetic compatibility: Generic emission standard – Industrial environment

This Declaration is not a confirmation of specifications with regard to product liability.  
Further standards, which are taken as a basis for the products:

**IEC 60068-2-6:1996-05** Basic environmental testing procedures  
Test Fc and guidance: Vibration, sinusoidal  
**IEC 60068-2-27:1995-03** Basic environmental testing procedures  
Test Ea and guidance: Shock

Berlin, 24<sup>th</sup> of June 2011

Place, Date

Baumer Hübner GmbH  
Kai-Hans Olt  
Director of Mechanical Engineering and product responsible person

All products of Baumer Hübner GmbH are components for mounting in /on machinery (see the corresponding installation and operating instructions).

100624\_Konformität\_ohne EEL\_Kombinationen&amp;Zubehör\_englisch.doc



# Baumer

**Baumer Hübner GmbH**

P.O. Box 12 69 43 · 10609 Berlin, Germany

Phone: +49 (0)30/69003-0 · Fax: +49 (0)30/69003-104

info@baumerhuebner.com · www.baumer.com/motion

Originalsprache der Anleitung ist Deutsch. Technische Änderungen vorbehalten.  
*Original language of this instruction is German. Technical modifications reserved.*