

d3n GP 1,0

**Gleichstrom-Tachometerdynamo
in explosionsgeschützter Ausführung**

Allgemeines

Diese Liste enthält alle technischen Angaben des explosionsgeschützten Gleichstrom-Tachometer-Dynamos, Typ d 3n GP 1,0, die für seinen Einsatz als Meßgrößenumformer für die Meß-, Steuer- und Regelungstechnik in explosionsgefährdeten Räumen von Bedeutung sind.

Der Tachometer-Dynamo entspricht den „Vorschriften für explosionsgeschützte elektrische Betriebsmittel: VDE 0171/2.61“ und ist von der Physikalisch-Technischen Bundesanstalt in Braunschweig zugelassen für die Schutzart: „druckfeste Kapselung“, (Ex) d 3n G5.

Mechanische Ausführung

Bauformen

Die Maschinen werden in den Bauformen B 3 und B 5 gefertigt.

Lager

Zur Erzielung einer größtmöglichen Rundlaufgenauigkeit sind die Maschinen mit ausgesuchten Wälzlagern in Hochgenauausführung ausgerüstet.

Wartung

Die Gleichstrom-Tachometer-Dynamos mit der Typenbezeichnung d 3n GP 1,0 haben permanente Felder, brauchen also zur Erregung weder eine fremde Gleichstromquelle noch eine Regeleinrichtung für dieselbe.

Die Maschinen sind in Schutzart „druckfeste Kapselung“ (Ex) d 3n G 5 ausgeführt, so daß sich die Wartung eigentlich nur auf eine äußere Säuberung beschränken könnte. Der Zeitpunkt der Säuberung hängt stark von den örtlichen Verhältnissen ab, ist also von Fall zu Fall zu bestimmen. Nach je 1000 Betriebsstunden im Dauerbetrieb, sonst nach Ablauf von 2 Monaten, ist der Zustand des Kommutators und der Kohlebürsten zu kontrollieren. Nach dem Lösen der Dreikantschrauben und Entfernen der Bedienungsdeckel, an dem der Antriebsseite gegenüberliegenden Lagerschild sind Kommutator und Bürstenapparat zugänglich. Es ist darauf zu achten, daß am Kommutator keine Verschmutzung eingetreten ist. Der Kommutator muß eine blanke Oberfläche zeigen, welche an den Stellen, an denen die Bürsten laufen, eine etwas dunklere Färbung annimmt. Bei diesem Zustand des Kommutators ist dann höchstens etwa vorhandener, trockener Staub aus der Maschine zu entfernen. Wenn durch irgendeinen Umstand die Oberfläche des Kommutators verschmiert ist, muß durch vorsichtiges Säubern mit einem trockenen, sauberen Tuch der normale Zustand wieder hergestellt werden. Die Stromabnehmerbürsten haben bei der geringen Drehzahl der Maschinen eine Lebensdauer von normalerweise 8000 bis 10 000 Stunden. Neu eingesetzte Bürsten müssen unbedingt von derselben Qualität wie die ausgewechselten sein; sie müssen dem Kommutatordurchmesser entsprechend eingeschliffen werden, damit eine vollkommene Anlage auf dem Kommutator gewährleistet ist.

Beim Verschließen der Bedienungsöffnungen ist die nachstehende „Anweisung für die Aufrechterhaltung des Explosionsschutzes im Betrieb“ zu beachten.

Die Kugellagerung der Maschine ist als Dauerfett schmierung aufgebaut.

Kugellager A.S.: Typ 6202 ZZ, Kugellager B.S.: Typ 6201 ZZ.

Die Lebensdauer der Lager beträgt bei normalen Betriebsbedingungen ca. 20 000 Betriebsstunden.

Eine Demontage der Maschine zwecks Reparatur ist nur im Herstellerwerk zulässig.

Aufrechterhaltung des Explosionsschutzes im Betrieb

Die Spaltbegrenzungsflächen dürfen nachträglich weder bearbeitet noch gestrichen oder lackiert werden. Sie sind metallisch rein zu halten. Gegen Rosten ist ein dünner Öl- oder Fettfilm anzuwenden. Das Zwischenlegen von Dichtungen ist unzulässig.

Alle Verschlußschrauben müssen vorhanden sein und unter Verwendung der vorgesehenen Sicherungsmittel fest angezogen sein.

Elektrische Ausführung

Leistung,
Spannung,
Drehzahl

Linearität,
Oberwelligkeit

Schadhafte Dreikantschrauben sind sofort durch neue Schrauben gleicher Festigkeit wie die Originalschrauben zu ersetzen. Schäden an den druckfesten Leitungsdurchführungen sind sofort durch den Einbau neuer Leitungsdurchführungen des gleichen Typs wie die Originalteile zu beheben.

Die Kabeleinführungsteile sind mit ihren vorgesehenen Sicherungs- und Klemmteilen für die Kabel ordnungsgemäß anzuwenden.

Die Angaben des Typenschildes sowie die Eingravierungen auf den Verschlußdeckeln der Bedienungsöffnungen sind zu beachten.

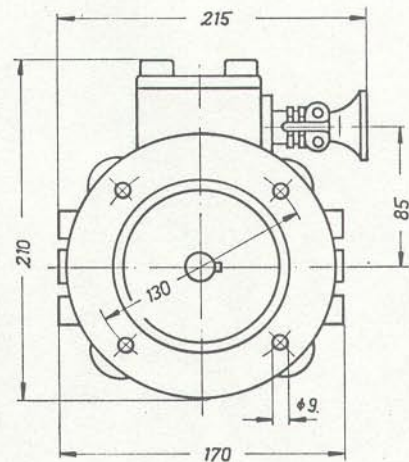
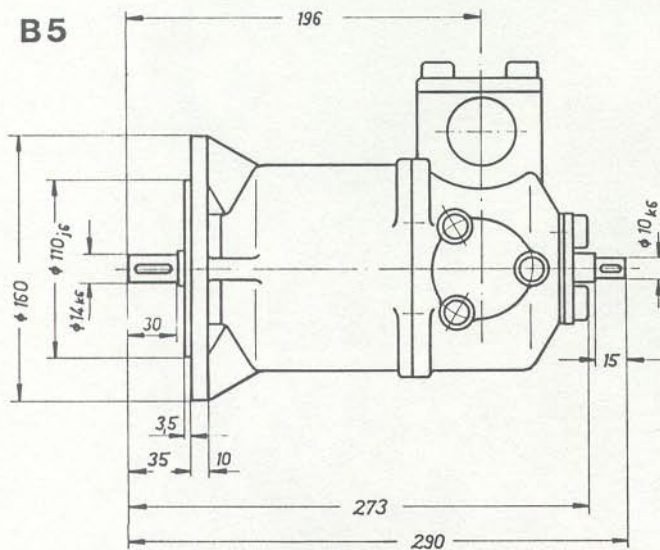
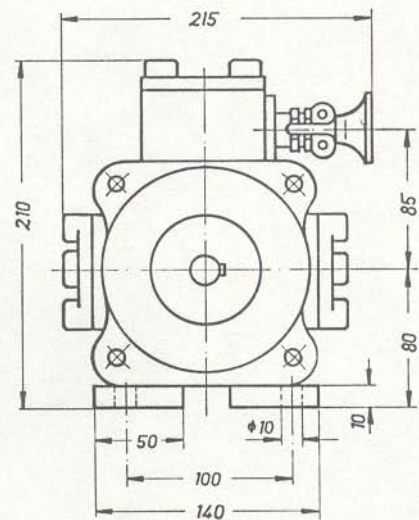
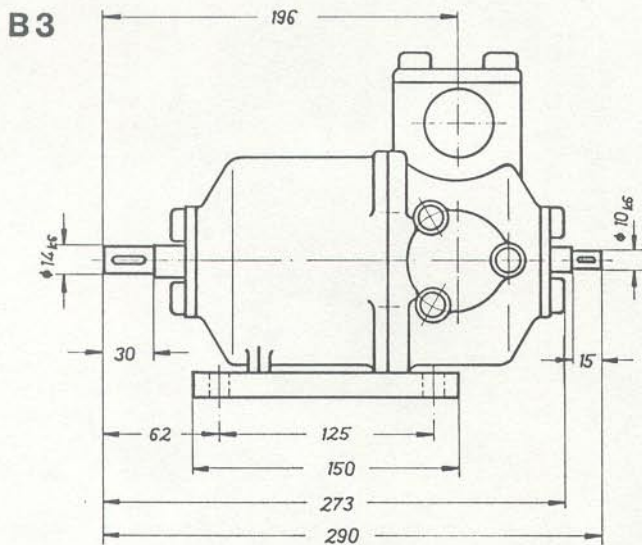
Die Maschinen können entsprechend den Ausführungen der nachstehenden Tabelle ausgelegt werden, wobei die einzuhaltenden Grenzwerte im Prüfungsschein genannt sind.

Der Linearitätsfehler bei voller Leistungsentnahme $\leq 5\text{‰}$, bei Erhöhung des Außenwiderstandes auf den 10fachen Wert geht der Fehler auf $\approx 1\text{‰}$ zurück. Bezogen auf die Nenn-Gleichspannung ist der Effektivwert der überlagerten Wechselspannung $\leq 5\text{‰}$.

**Gleichstrom-
Tachometer-
Dynamo**
Typ d 3n GP 1,0 . . .

Schutzart: druckfeste Kapselung (Ex) d 3n G 5
Erregung: permanent
Maximale Leistung: 0,01 W je U/min ab 600 U/min
Maximale Maschinenleistung: 30 W ab 3000 U/min
Nennspannungstoleranz: + 5%
Gewicht: etwa 9,5 kg
Schwungmoment: etwa 20 kpcm²
Polzahl 2

Typ	Maxi- male Span- nung je U/min	Maxi- male Dreh- zahl U/min	Maxi- maler Strom bis 3000 U/min	Anker- wider- stand bei 20 °C	Nenn- spannung bei 1000 U/min Leer- lauf Nenn- last	
	V 2	U/min 3	mA 4	Ω 5	V 6	V 7
d 3n GP . . . 1						
1,0- 1	0,15	2600	67	290	170	150
1,0- 2	0,12	3100	83	250	142	120
1,0- 3	0,1	3700	100	180	119	100
1,0- 4	0,08	4000	125	110	95	80
1,0- 5	0,07	4000	143	86	83	70
1,0- 6	0,06	4000	166	55	70	60
1,0- 7	0,05	4000	200	38	58	50
1,0- 8	0,044	4000	228	26	51	44
1,0- 9	0,038	4000	263	20	44	38
1,0-10	0,032	4000	312	13	37	32
1,0-11	0,025	4000	400	8,5	29	25
1,0-12	0,020	4000	500	6,3	24	20
1,0-13	0,018	4000	555	3,8	21	18



2. Wellenende
nur auf Bestellung

Paßfeder nach
DIN 6885

HÜBNER ELEKTROMASCHINEN GMBH

D-10924 Berlin, PB 61 02 71 · D-10967 Berlin, Planufer 92 b
Tel.: +49 (0)30/69003-0 · Fax: +49 (0)30/69003-104

<http://www.huebner-berlin.de> · E-Mail: info@huebner-berlin.de

05.A1

Technische Änderungen vorbehalten.

Technical modifications reserved.

Physikalisch-Technische Bundesanstalt



Prüfungsschein

PTB Nr. III B/E- 9187

Prüfung des Gleichstrom-Drehzahlgebers

Typ d 3n GP 1,0 - ...

der Firma Johannes Hübner, Fabrik elektrischer Maschinen, Berlin

auf

Explosionsschutz

=====

gemäß VDE 0171/2.61

in Schutzart: druckfeste Kapselung, (Ex)d 3n G5

Die Typbezeichnung hat folgende Bedeutung:

- d = Schutzart "druckfeste Kapselung"
- 3n = Explosionsklasse 3n
- G = Stromart: Gleichstrom
- P = Erregungsart: Permanentmagnete
- 1,0 = Typengröße
- ... = elektrische Auslegung

Elektrische Verhältnisse:

Spannung am Geber max. 440 V

Leistung des Gebers max. 30 W

Strom max. 0,6 A

-2-

Prüfungsunterlagen:

1. Zeichnung Nr. 6673, unterschrieben am 24.5.1960
2. Beschreibung, unterschrieben am 24.5.1960
3. Prüfmuster

Die Anlagen zu diesem Prüfungsschein unter 1. und 2. und die "Anweisung für die Stückprüfung" wurden zur Festlegung der Bauart und der Ausführung mit dem Dienstsiegel der Physikalisch-Technischen Bundesanstalt versehen.

Beurteilung:

Der Gleichstrom-Drehzahlgeber Typ d 3n GP 1,0 - ... entspricht in seiner Bauart den Vorschriften VDE 0171/2.61; er kann in Betriebsstätten verwendet werden, die durch brennbare Stoffe aller Explosionsklassen im Bereich der Zündgruppen G1 bis G5 explosionsgefährdet sind.

Dieser Prüfungsschein gilt für jeden Gleichstrom-Drehzahlgeber des genannten Typs, für den eine Stückprüfung gemäß VDE 0171/2.61 §§ 50 und 61, ("Anweisung für die Stückprüfung"- siehe Anlage) erfolgreich durchgeführt worden ist.

Physikalisch-Technische Bundesanstalt

Braunschweig, den 27. April 1961



1. Nachtrag

Der Gleichstrom-Drehzahlgeber wird künftig mit Leitungsdurchführungen Typ PLD 4/500 der Firma E. A. Peters KG., Iserlohn/W., gemäß Prüfungsschein PTB Nr. III B/E-17 365 U ausgerüstet.

Prüfungsunterlage:

Zeichnung Nr. 6673 a, unterschrieben am 17. Nov. 1969

Physikalisch-Technische Bundesanstalt

Braunschweig, den 26. Januar 1970

- Abteilung 3 -
Im Auftrage



Bittner

(Dr.-Ing. Bittner)
Oberregierungsrat

2. Nachtrag

Anderung bzw. Ergänzung der elektrischen Daten:

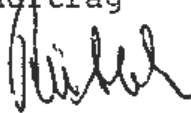
Spannung am Geber	max.	440	V
Leistung des Gebers	max.	86	W
Strom	max.	1,02	A
Drehzahl	max.	4000	min ⁻¹

Prüfungsunterlage

Prüfprotokoll (3 Blatt) unterschrieben am 24.11.1980

Physikalisch-Technische Bundesanstalt

Im Auftrag



(Prof. El. Eng. - Ing. Kurtloh)
Regierungsdirektor

Braunschweig, 10.3.1981

Der Senator für Arbeit, Gesundheit und Soziales

GeschZ.: IV B-4466/013 - Ex Zu 234/70 -
(Bei Antwort bitte angeben)

Der Senator für Arbeit, Gesundheit und Soziales
1 Berlin 30, An der Urania 2-12

1 BERLIN 30, den 10. Februar 1970
AN DER URANIA 2-12
FERNRUF: 2 12 21
DURCHWAHL: 21 22 } App.: 281/283
INNENBETRIEB: 979
ZIMMER: 510/514
Sprechzeiten:
Montag, Dienstag, Donnerstag, Freitag von 8.30 bis 14 Uhr

Bauartzulassungs-Bescheinigung

Nach § 5 der Verordnung über elektrische Anlagen in explosionsgefährdeten Räumen vom 15. August 1963 (BGBl. I S. 697 / GVBl. S. 998) in der Fassung der Zweiten Verordnung zur Änderung der Verordnung über elektrische Anlagen in explosionsgefährdeten Räumen vom 29. Januar 1968 (BGBl. I S. 109 / GVBl. S. 301) wird das von der Firma

Johannes Hübner, Fabrik elektrischer Maschinen,
1 Berlin 61, Planufer 92 b,

hergestellte elektrische Betriebsmittel

der Gleichstrom-Drehzahlgeber Typ d 3n GP 1,0 - ...

unter Bezugnahme auf den anliegenden Prüfungsschein der Physikalisch-Technischen Bundesanstalt vom 27. April 1961 PTB-Nr. III B/E - 9187 Blatt 3 (1. Nachtrag) vom 26. Januar 1970 zugelassen. Dieser Prüfungsschein ist Bestandteil dieser Bauartzulassungs-Bescheinigung.

Das elektrische Betriebsmittel muß mit dem

Zulassungskennzeichen: PTB-Nr. III B/E - 9187

und mit dem

Explosionsschutz-Kurzzeichen: (Ex) d 3n G 5

versehen sein.

Im Auftrage

Dr. Dobberstein

(Dr. Dobberstein)



Anlagen:

1. 1 PTB-Prüfungsschein Nr. III B/E - 9187 vom 27. April 1961 mit 1. Nachtrag vom 26. Januar 1970
2. Kennzeichnung und Beschreibung (11 Blatt) unterschrieben am 24. Mai 1960
3. Zeichnung Nr. 6673a unterschrieben am 17. November 1969 und geprüft am 26. Januar 1970

Mat. 2338. A 4. 40 000. 10. 69